



Camargue<sup>®</sup>  
Algarve<sup>®</sup>

Handleiding - Glazen schuifwand  
Manuel - Panneau coulissant vitré  
Anleitung - Glas-Schiebewand  
Manual - Glass sliding panels

## GLAZEN SCHUIFWAND

Lees deze handleiding eerst aandachtig eer u van start gaat. Het monteren van de glazen schuifwand dient te gebeuren door een vakman.

RENSON® behoudt zich het recht voor om zonder voorafgaande kennisgeving technische wijzigingen aan haar producten aan te brengen.

## PANNEAU COULISSANT VITRÉ

Lisez attentivement ce manuel avant de commencer. L'installation du panneau coulissant vitré doit être effectuée par un professionnel.

RENSON® se réserve le droit d'apporter des modifications techniques à ses produits sans avis préalable.

## GLAS-SCHIEBEWAND

Lesen Sie diese Anleitung sorgfältig durch, bevor Sie beginnen. Die Installation des Glas-Schiebewand muss von einem Fachmann durchgeführt werden.

RENSON® behält sich das Recht vor ohne vorherige Ankündigung technische Änderungen an seinen Produkten durchzuführen.

## GLASS SLIDING PANEL

Please read this manual carefully before you start. The installation of the glass sliding panels must be performed by a professional.

RENSON® reserves the right to make technical changes to its products without prior notice.

## INHOUDSTAFEL

<b>Montage glazen schuifwand bij Camargue</b>	<b>4</b>
1. Bevestigen bovenrail	4
2. Monteren onderrail	4
3. Monteren van het glas in de profielen	6
4. Plaatsen glaspanelen	10
5. Monteren fixeerblok	12
6. Bevestigen zijprofielen	14
7. Plaatsen stopblokje	14
<b>Montage glazen schuifwand bij Algarve</b>	<b>16</b>
1. Bevestigen bovenrail	16
2. Monteren onderrail	16
3. Monteren van het glas in de profielen	18
4. Plaatsen glaspanelen	22
5. Monteren fixeerblok	24
6. Bevestigen zijprofielen	26
7. Plaatsen stopblokje	26

## TABLE DES MATIERES

<b>Montage d'un panneau coulissant vitré pour la Camargue</b>	<b>4</b>
1. Fixation du rail supérieur	4
2. Montage du rail inférieur	4
3. Montage du verre dans les profils	6
4. Installation des panneaux vitrés	10
5. Montage du bloc de fixation	12
6. Fixation des profils latéraux	14
7. Installation du bloc d'arrêt	14
<b>Montage d'un panneau coulissant vitré pour l'Algarve</b>	<b>16</b>
1. Fixation du rail supérieur	16
2. Montage du rail inférieur	16
3. Montage du verre dans les profils	18
4. Installation des panneaux vitrés	22
5. Montage du bloc de fixation	24
6. Fixation des profils latéraux	26
7. Installation du bloc d'arrêt	26

## INHALTSVERZEICHNIS

<b>Montage der Glas-Schiebewand bei Camargue</b>	<b>4</b>
1. Montierung die obere Schiene	4
2. Montierung das untere Führungsprofil	4
3. Montage des Glases in der Profile	6
4. Glasfenster platzieren	10
5. Befestigung des Fixierblocks	12
6. Befestigung der Seitenprofile	14
7. Befestigung der Stopplöcke	14
<b>Montage der Glas-Schiebewand bei Algarve</b>	<b>16</b>
1. Montierung die obere Schiene	16
2. Montierung das untere Führungsprofil	16
3. Montage des Glases in der Profile	18
4. Glasfenster platzieren	22
5. Befestigung des Fixierblocks	24
6. Befestigung der Seitenprofile	26
7. Befestigung der Stopplöcke	26

## TABLE OF CONTENTS

<b>Mounting glass sliding panels in Camargue</b>	<b>4</b>
1. Mounting the upper rail	4
2. Mounting the lower rail	4
3. Mounting the glass in the profiles	6
4. Install the glass panels	10
5. Mounting the fixing block	12
6. Mounting the side profiles	14
7. Mounting the stop blocks	14
<b>Mounting glass sliding panels in Algarve</b>	<b>16</b>
1. Mounting the upper rail	16
2. Mounting the lower rail	16
3. Mounting the glass in the profiles	18
4. Install the glass panels	22
5. Mounting the fixing block	24
6. Mounting the side profiles	26
7. Mounting the stop blocks	26

## MONTAGE GLAZEN SCHUIFWAND BIJ CAMARGUE

### 1. Bevestigen bovenrail

- Bevestig de bovenrail aan het Span- of Pivokaderprofiel met de meegeleverde schroeven 4,8 x 19 mm. Voorzie op 150 mm vanaf de uiteinden het gatenpatroon en verdeel de tussenafstand in delen van ± 400 mm (voorboren met diameter 4 mm). De bovenrail dient aan de binnenkant in het verlengde te liggen van de binnenkant van het kaderprofiel. **A**

### 2. Monteren onderrail

- Monteer de onderrail WATERPAS aan de ondergrond. Gebruik hiervoor bevestigingsmaterialen geschikt voor de ondergrond (niet meegeleverd). Voorzie op 150 mm vanaf de uiteinden het gatenpatroon en verdeel de tussenafstand in delen van ± 400 mm. Gat Ø 5 mm - verzink de gaten tot Ø 10 mm (verzink-boor). **B**

**Opgelet:** bevestig de onderrail alleen op een vlakke ondergrond! Meet na met een waterpas! **C**

**Opgelet:** de rugzijdes van het onder & boven geleidingsprofiel dienen in één vlak te liggen. Afhankelijk van de breedte, zijn er 3 of 4 sporen voorzien. **D**

## MONTAGE D'UN PANNEAU COULISSANT VITRÉ POUR LA CAMARGUE

### 1. Fixation du rail supérieur

- Fixez le rail supérieur au profil cadre Span ou Pivot à l'aide des vis 4,8 x 19 mm. Prévoyez à 150 mm des extrémités la répartition des trous et répartissez les trous environ tous les 400 mm (préforez avec une mèche de diamètre 4mm). Le rail supérieur doit se trouver à l'intérieur dans le prolongement du côté intérieur du profil cadre. **A**

### 2. Montage du rail inférieur

- Placez le rail inférieur au sol (à niveau). Utilisez pour cela le matériel de fixation adapté au support (non fourni). Prévoyez à 150 mm des extrémités la répartition des trous et répartissez les trous environ tous les 400 mm. Trou Ø 5 mm - chanfrein Ø 10 mm. **B**

**Attention :** ne fixez le rail inférieur que sur une surface bien plate ! Vérifiez à l'aide d'un niveau à bulle ! **C**

**Attention :** la face arrière du rail inférieur et du rail supérieur doivent être bien alignées. Selon la largeur, il a 3 ou 4 voies. **D**

## MONTAGE DER GLAS- SCHIEBEWAND BEI CAMARGUE

### 1. Montierung die obere Schiene

- Befestigen Sie die obere Schiene am Span- oder Pivot-Rahmenprofil mit Schrauben 4,8 x 19 mm. Bringen Sie das Lochmuster in einem Abstand von 150 mm zu den Enden an und teilen Sie den Zwischenabstand in Teile von ± 400 mm (Vorbohren mit Durchmesser von 4 mm). Die Innenseite der oberen Schiene und die Innenseite des Rahmenprofils müssen auf einer Linie liegen. **A**

### 2. Montierung das untere Führungsprofil

- Montieren Sie das untere Führungsprofil waagrecht am Untergrund. Verwenden Sie hierfür für den Untergrund geeignetes Befestigungsmaterial (nicht im Lieferumfang enthalten). Bringen Sie das Lochmuster in einem Abstand von 150 mm zu den Enden an und teilen Sie den Zwischenabstand in Teile von ± 400 mm. Loch mit Ø 5 mm – senken Sie die Löcher auf Ø 10 mm an (Senkbohrer). **B**

**Achtung:** Befestigen Sie die untere Führungsprofil nur auf einer ebenen Fläche! Prüfen Sie mit einer Wasserwaage. **C**

**Achtung:** Die Rückseiten des unteren und des oberen Führungsprofils müssen in einer Ebene liegen. Abhängig von der Breite sind 3 oder 4 Spuren angebracht. **D**

## MOUNTING GLASS SLIDING PANELS IN CAMARGUE

### 1. Mounting the upper rail

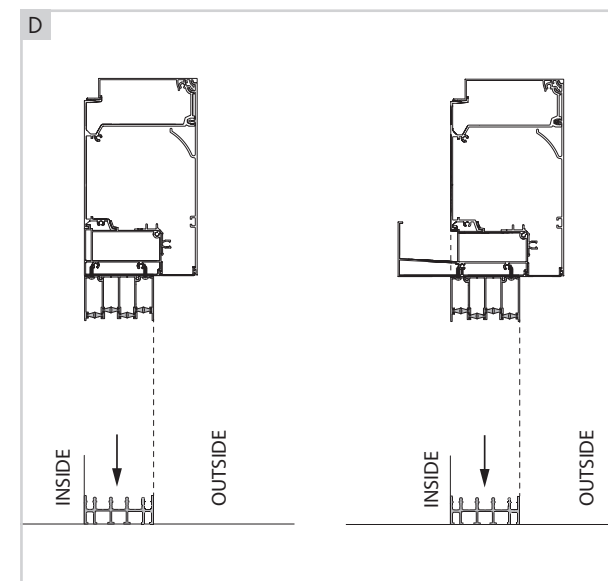
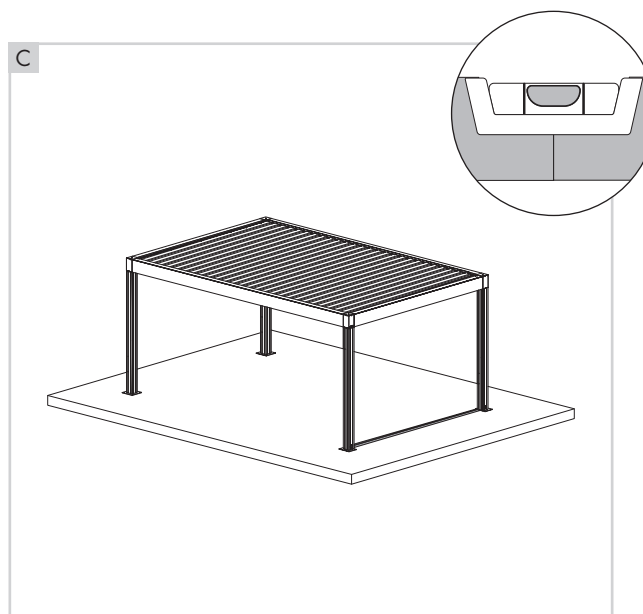
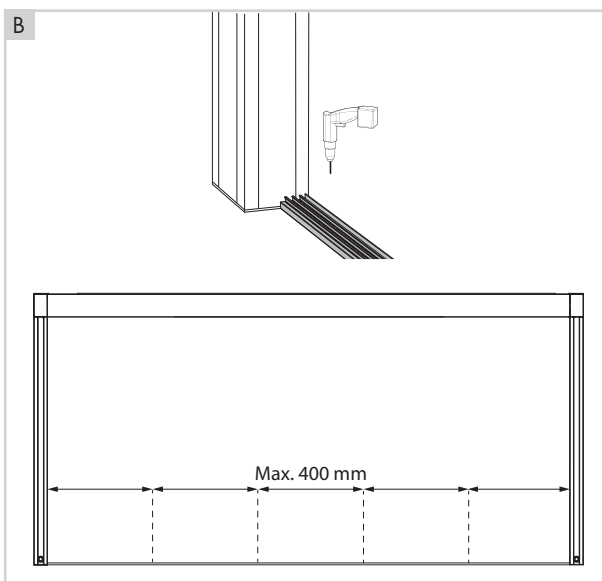
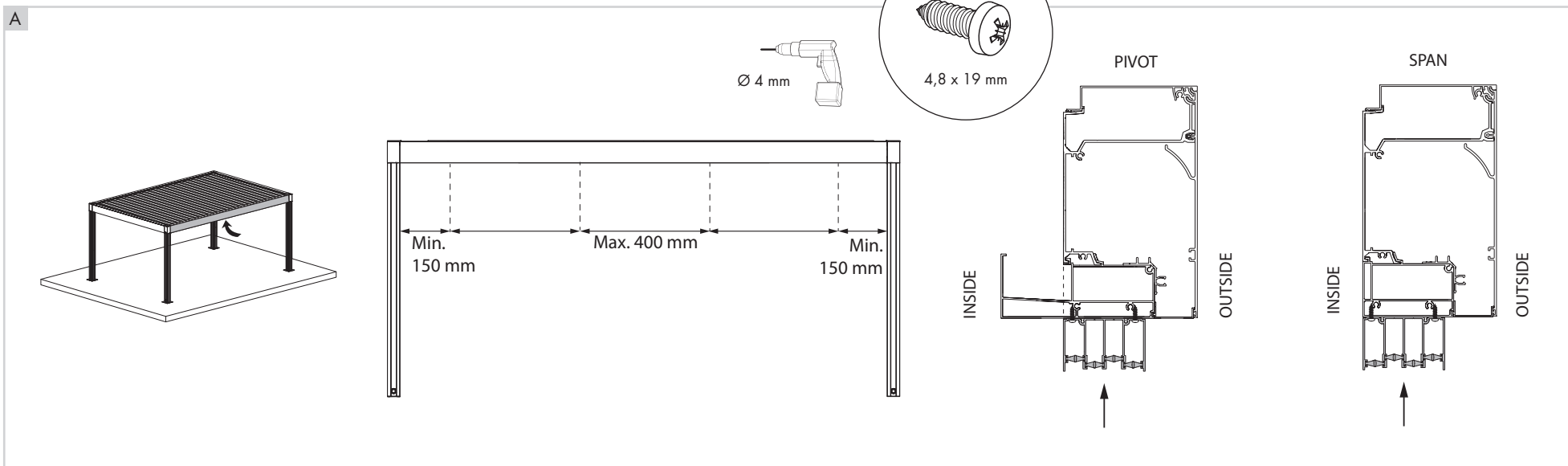
- Mount the upper rail to the Span or Pivot frame profile with screws 4,8 x 19 mm. Create the hole pattern at 150 mm from the ends and divide the intermediate distance in parts of ± 400 mm (pre-drilling with diameter 4 mm). The upper rail must be in-line with the inside of the frame profile. **A**

### 2. Mounting the lower rail

- Mount the lower rail to the foundation. Use mounting hardware suitable for the type of foundation (not included). Create the hole pattern at 150 mm from the ends and divide the intermediate distance in parts of ± 400 mm. Hole Ø 5 mm - countersink the holes to Ø 10 mm (countersink drill). **B**

**Attention:** Mount the lower rail only on a flat foundation! Check with a spirit level. **C**

**Attention:** The rear side of the bottom & top guide profiles should lie on one plane. Depending on the width, 3 or 4 tracks are provided. **D**



### Montage glazen schuifwand bij Camargue (vervolg 1)

#### 3. Monteren van het glas in de profielen

(indien bestelling zonder glas)

- Wrijf het klemrubber aan de binnenkant in met glijmiddel (Griffon Blue gel). Gebruik hiervoor een verfborstel. **A**
- Duw de rubber in het glasprofiel (laat de rubber  $\pm 100$  mm uitsteken aan elke kant). **B**

**Opgelet!** Til de glaspanelen altijd met min. 2 personen op!

- Wrijf het glaspaneel aan beide kanten in met Blue gel (gebruik opnieuw een verfborstel). **C**
- Schuif het glasprofiel met klemrubber over het glaspaneel en hou rekening met de  $\pm 100$  mm overlap aan beide kanten. **D**

### Montage d'un panneau coulissant vitré pour la Camargue (suite 1)

#### 3. Montage du verre dans les profils

(si commande sans verre)

- Frottez le caoutchouc de serrage à l'intérieur avec du lubrifiant (gel Griffon Blue). Utilisez un pinceau pour cela. **A**
- Poussez le caoutchouc dans le profilé en verre. (laissez le caoutchouc dépasser de  $\pm 100$  mm de chaque côté). **B**

**Attention !** Soulevez toujours les panneaux de verre avec au moins 2 personnes!

- Frottez le panneau de verre des deux côtés avec du gel bleu. (utilisez à nouveau un pinceau). **C**
- Faites glisser le profilé en verre avec le caoutchouc de serrage sur le panneau en verre et prenez en compte le chevauchement de  $\pm 100$  mm des deux côtés. **D**

### Montage der Glas-Schiebewand bei Camargue

(Fortsetzung 1)

#### 3. Montage des Glases in der Profile

(bei Bestellung ohne Glas)

- Reiben Sie den Klemmgummi innen mit Schmiermittel (Griffon Blue Gel) ein. Verwenden Sie dazu einen Pinsel. **A**
- Schieben Sie den Gummi in das Glasprofil (lassen Sie den Gummi auf jeder Seite  $\pm 100$  mm hervorstehen). **B**

**Beachtung!** Heben Sie die Glasscheiben immer mit mindestens 2 Personen an!

- Reiben Sie die Glasscheibe auf beiden Seiten mit blauem Gel ein (verwenden Sie erneut eine Pinsel). **C**
- Schieben Sie das Glasprofil mit Klemmgummi über die Glasscheibe und berücksichtigen Sie die Überlappung von  $\pm 100$  mm auf beiden Seiten. **D**

### Mounting glass sliding panels in Camargue (continued 1)

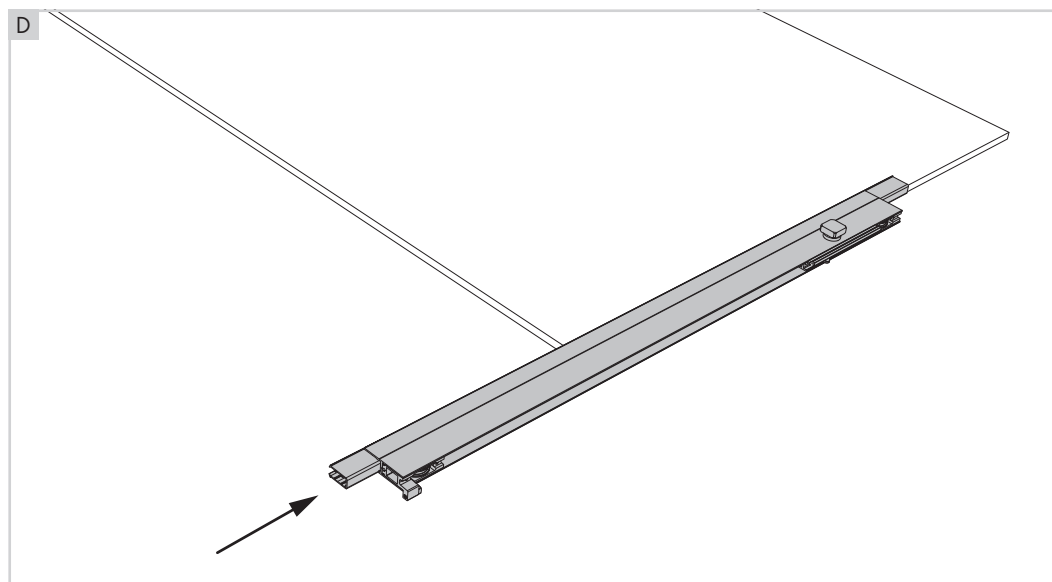
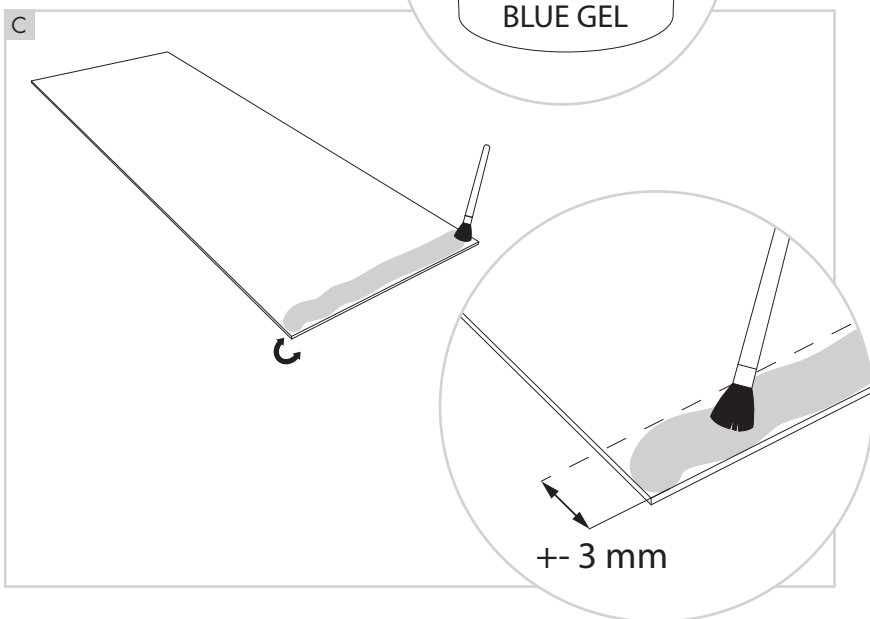
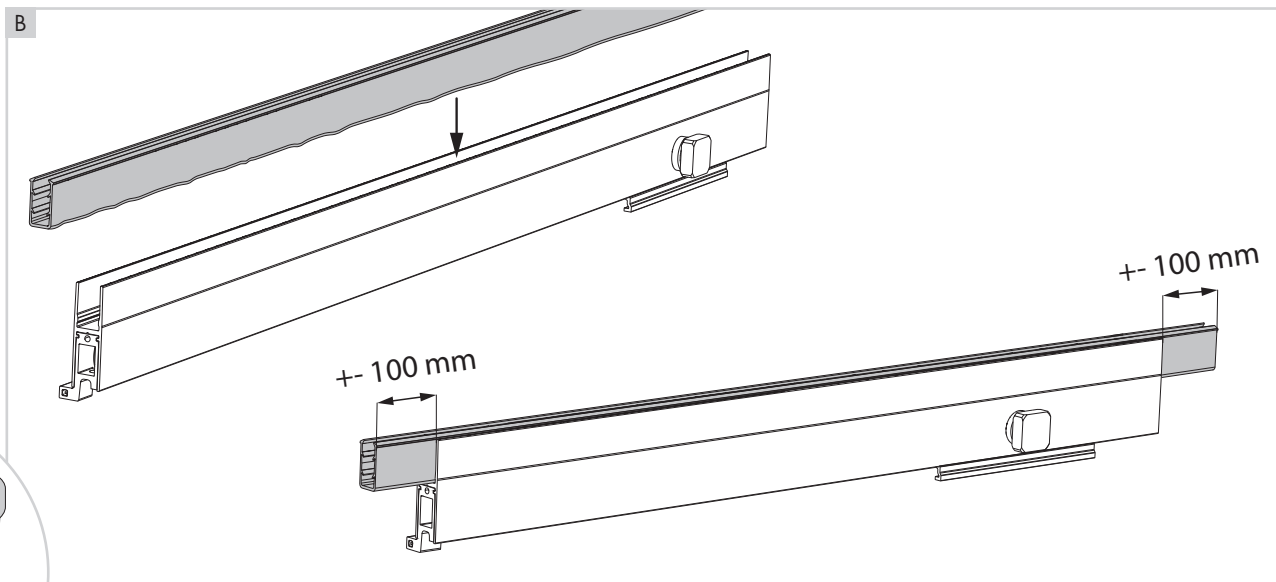
#### 3. Mounting the glass in the profiles

(if order without glass)

- Rub the clamping rubber on the inside with lubricant (Griffon Blue gel). Use a paint brush for this. **A**
- Push the rubber into the glass profile. (let the rubber protrude  $\pm 100$  mm on each side). **B**

**Attention!** Always lift the glass panels with at least 2 people!

- Rub the glass panel on both sides with Blue gel (use a paint brush again). **C**
- Slide the glass profile with clamping rubber over the glass panel and take the  $\pm 100$  mm overlap into account on both sides. **D**



### Montage glazen schuifwand bij Camargue (vervolg 2)

#### 3. Monteren van het glas in de profielen (indien bestelling zonder glas) (vervolg)

- Duw het glasprofiel tegen het glas. Zorg ervoor dat het glas de onderkant van de rubber raakt! **A**
- Snij de overlappende rubber aan elke kant af. Veeg het glaspaneel schoon. **B**
- Schroef aan elke kant de kopschotjes op het glasprofiel. **C**

**Opgelet!** Hef het glaspaneel daarna niet op aan het glasprofiel maar aan het glas!

- Monteer het handvat indien er een opening in het glaspaneel aanwezig is. Het handvat met een gaatje om te schroeven is het handvat aan de buitenzijde van het glas, positioneer dit handvat met het gaatje naar boven. Pas de 2 handvaten in elkaar en schroef vast. **D**

### Montage d'un panneau coulissant vitré pour la Camargue (suite 2)

#### 3. Montage du verre dans les profils (si commande sans verre) (suite)

- Poussez le profil de verre contre le verre. Assurez-vous que le verre touche le bas du caoutchouc! **A**
- Coupez le caoutchouc superposé de chaque côté. Nettoyez le panneau de verre. **B**
- Vissez les capuchons d'extrémité au profil en verre de chaque côté. **C**

**Attention !** Ne soulevez pas ensuite la vitre sur le profilé en verre, mais sur la verre!

- Montez la poignée s'il y a une ouverture dans le panneau de verre. La poignée avec un trou pour le vissage est la poignée à l'extérieur du verre, positionnez cette poignée avec le trou vers le haut. Montez les 2 poignées ensemble et vissez-les bien. **D**

### Montage der Glas-Schiebewand bei Camargue

(Fortsetzung 2)

#### 3. Montage des Glases in der Profile (bei Bestellung ohne Glas) (Fortsetzung)

- Drücken Sie das Glasprofil gegen das Glas. Stellen Sie sicher, dass das Glas den Boden des Gummis berührt! **A**
- Schneiden Sie das überlappende Gummi auf jeder Seite ab. Wischen Sie die Glasscheibe sauber. **B**
- Schrauben Sie die Endkappen auf jeder Seite an das Glasprofil. **C**

**Beachtung!** Heben Sie die Glasscheibe danach nicht mehr auf das Glasprofil, sondern auf die Glas!

- Montieren Sie den Griff, wenn sich in der Glasscheibe eine Öffnung befindet. Der Griff mit einem Loch zum Schrauben ist der Griff an der Außenseite des Glases. Positionieren Sie diesen Griff mit dem Loch nach oben. Setzen Sie die 2 Griffe zusammen und schrauben Sie sie fest. **D**

### Mounting glass sliding panels in Camargue (continued 2)

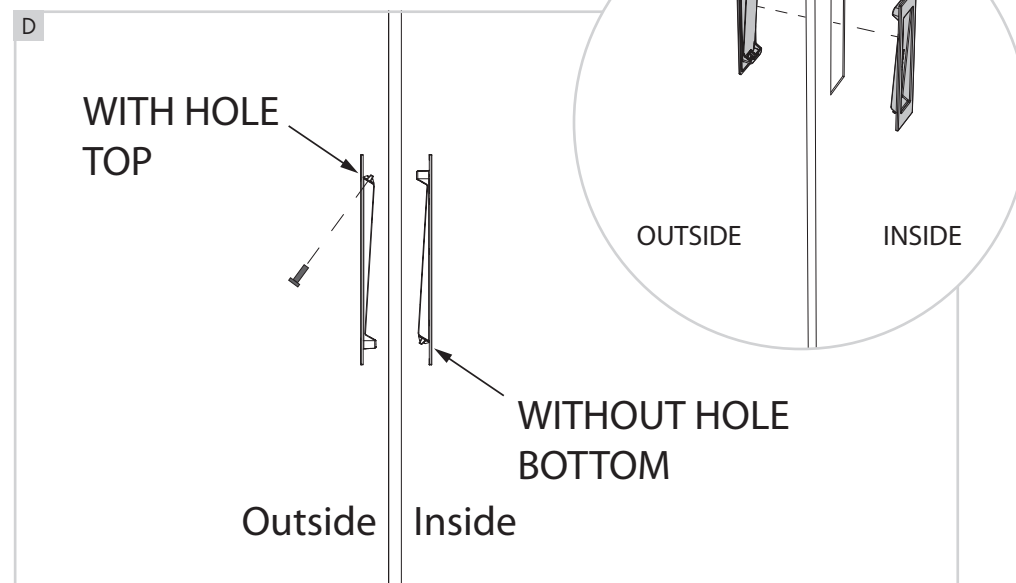
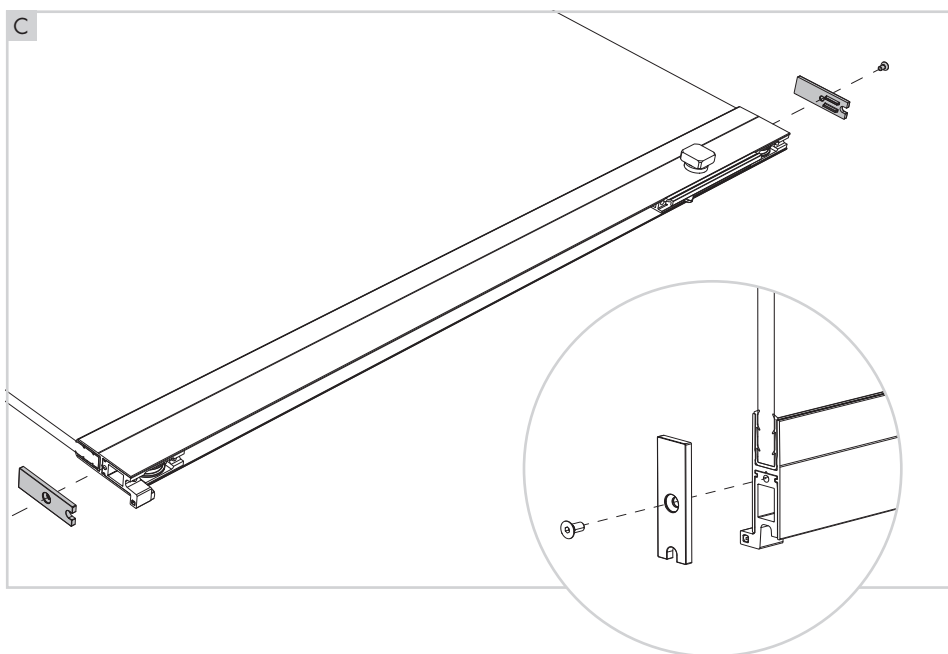
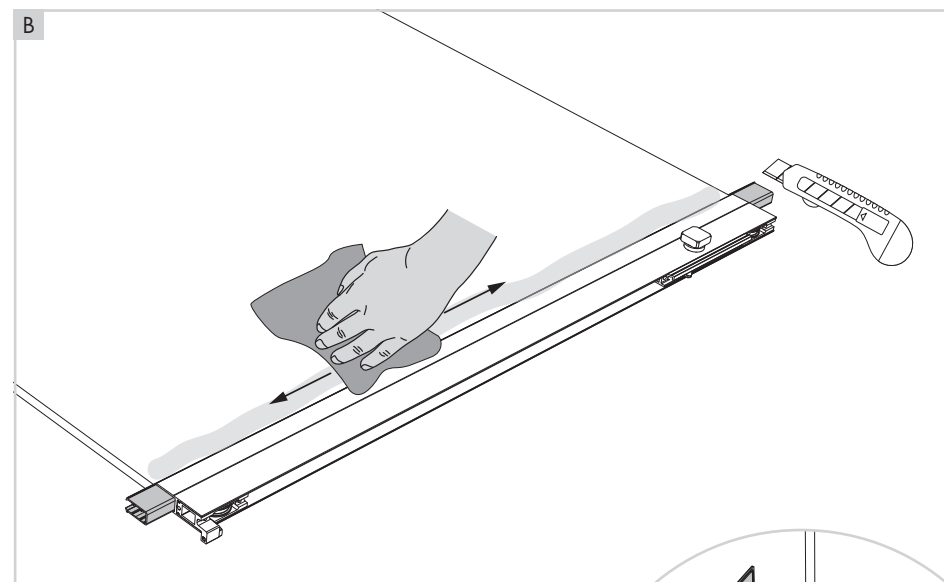
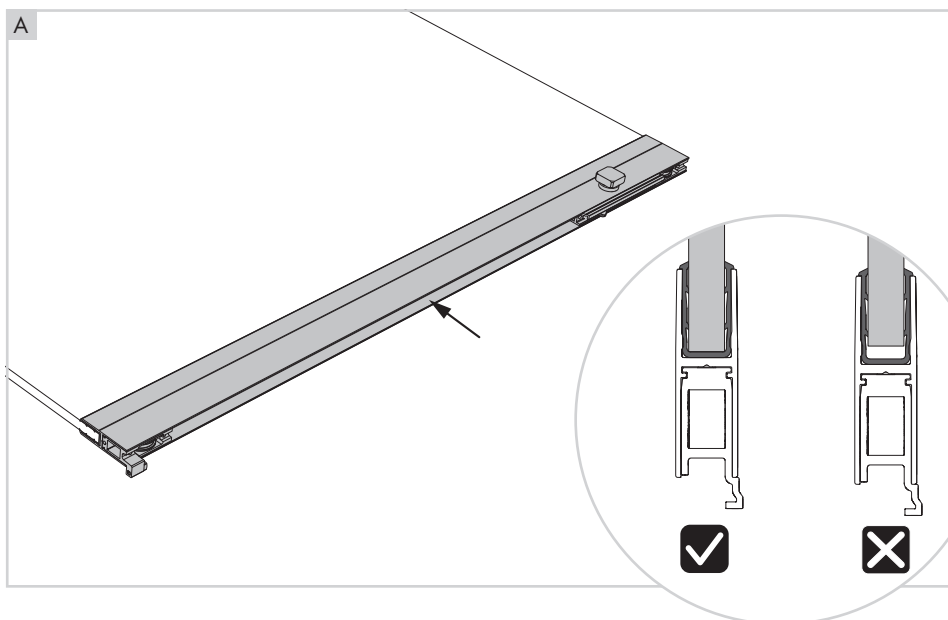
#### 3. Mounting the glass in the profiles (if order without glass) (continued)

- Push the glass profile against the glass. Make sure the glass touches the bottom of the rubber! **A**
- Cut the overlapping rubber on each side. Wipe the glass panel clean. **B**
- Screw the end caps to the glass profile on each side. **C**

**Attention!** Do not lift the glass panel on the glass profile afterwards, but on the glass!

- Mount the handle if there is an opening in the glass panel. The handle with a hole for screwing is the handle on the outside of the glass, position this handle with the hole up. Fit the 2 handles together and screw tight. **D**





## Montage glazen schuifwand bij Camargue (vervolg 3)

### 4. Plaatsen glaspanelen

- De volgorde voor het monteren van de panelen ziet u op onderstaand overzicht. Op ieder paneel kleeft onderaan een sticker met aanduiding welk paneel dit is. **A**
  - De meenemers zijn reeds voormonteerd. Details van de meenemers in onderstaand overzicht. **B**
  - Breng het eerste glasraam schuin in de bovengeleider. Schuif het glasraam volledig naar boven in de bovengeleider, zodat u het glasraam onderaan op zijn juiste plaats in de ondergeleider kan plaatsen. **C**
- Tip:** breng de glasramen telkens aan de zijkanen in en schuif ze zo naar het midden.
- Monteer nu ook de andere glasramen volgens hetzelfde principe. **D**

## Montage d'un panneau coulissant vitré pour la Camargue (suite 3)

### 4. Installation des panneaux vitrés

- La séquence de montage des panneaux est indiquée dans l'aperçu ci-dessous. Chaque panneau a un autocollant en bas indiquant de quel panneau il s'agit. **A**
  - Les rouleaux avec entraîneur sont déjà pré-assemblés. Détails des rouleaux avec entraîneur dans l'aperçu ci-dessous. **B**
  - Introduisez le premier panneau en verre incliné dans le guide supérieur. Glissez le panneau en verre entièrement vers le haut dans le guide supérieur, afin de pouvoir placer le bas du panneau à son emplacement dans le rail inférieur. **C**
- Conseil :** placez les panneaux vitrés aux extrémités et glissez-les ensuite vers le milieu.
- Montez les autres panneaux en verre selon le même principe. **D**

## Montage der Glas-Schiebewand bei Camargue

(Fortsetzung 3)

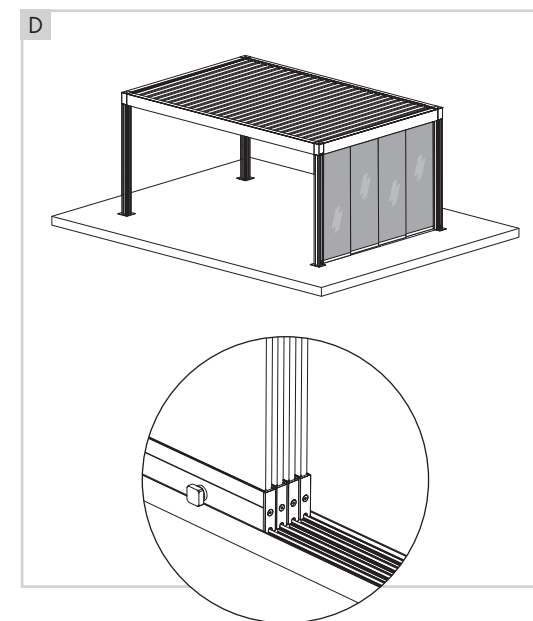
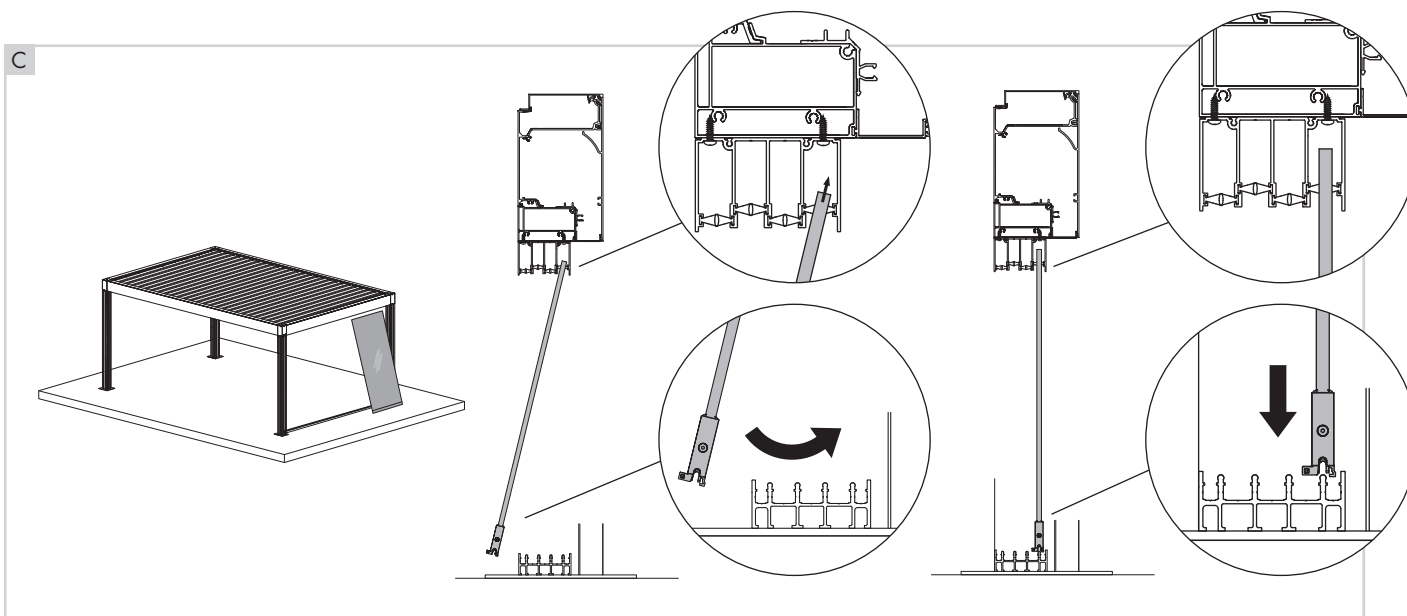
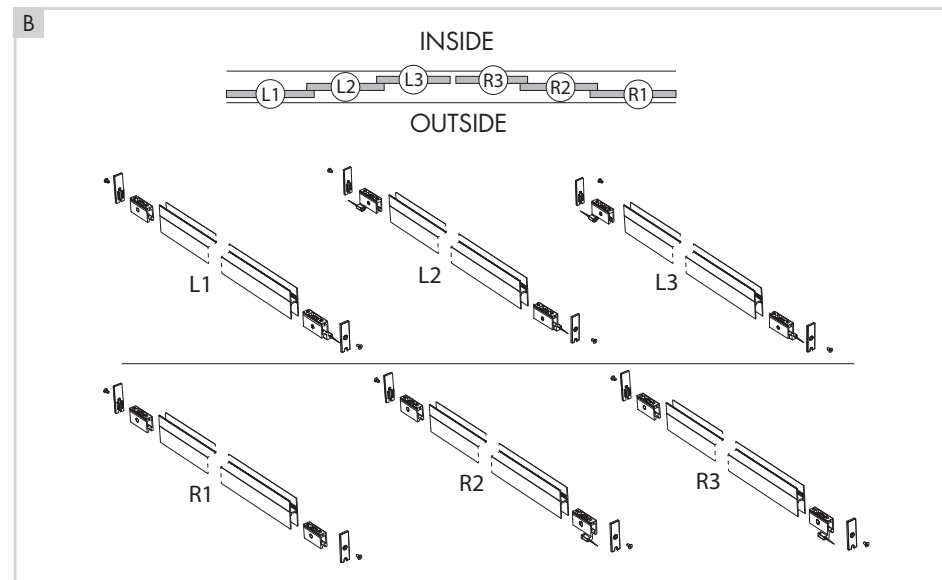
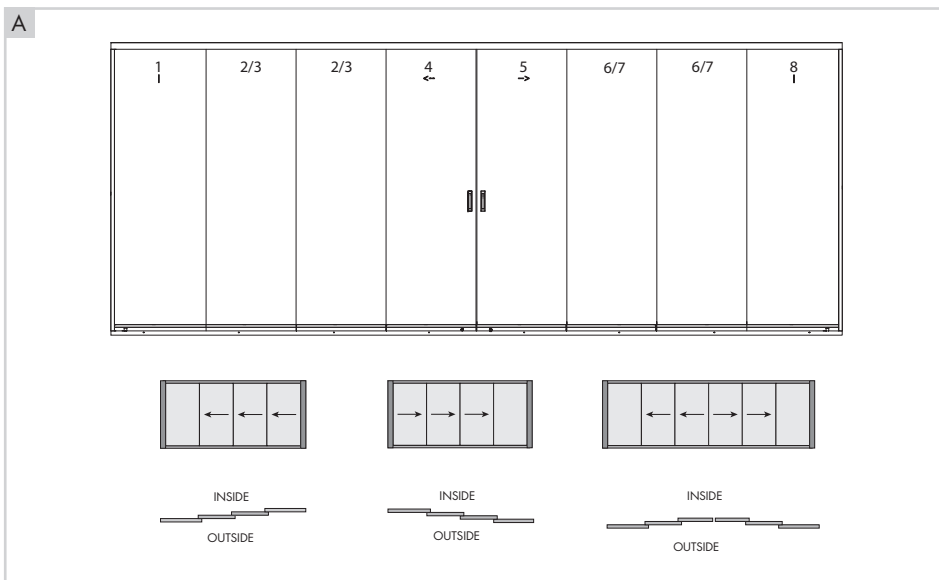
### 4. Glasfenster platzieren

- Die Reihenfolge für die Montage der Paneele ist in der folgenden Übersicht dargestellt. Jedes Paneel hat an der Unterseite einen Aufkleber, der angibt, um welches Paneel es sich handelt. **A**
  - Die Mitnehmer wurden bereits vormontiert. Details der Mitnehmer in unten Überblick. **B**
  - Setzen Sie das erste Glasfenster schräg in die obere Führung. Schieben Sie das Glasfenster vollständig nach oben in die obere Führung, sodass Sie das Glasfenster unten an seinem richtigen Platz in der unteren Führung anbringen können. **C**
- Tipp:** Setzen Sie die Glasfenster an den Seiten ein und schieben Sie sie in die Mitte.
- Montieren Sie jetzt auch die anderen Glasfenster nach dem gleichen Prinzip. **D**

## Mounting glass sliding panels in Camargue (continued 3)

### 4. Install the glass panels

- The sequence for mounting the panels can be seen in the overview below. There is a sticker at the bottom of each panel indicating which panel this is. **A**
  - The rollers with driver have already been pre-assembled. Details of the rollers with driver in the overview below. **B**
  - Install the first glass panel diagonally in the upper channel. Slide the glass panel fully upwards in the upper channel so that you can install it in its correct position in the bottom channel. **C**
- Tip:** Insert the glass panels at the sides and slide them to the middle.
- Now install the other glass panels following the same principle. **D**



## Montage glazen schuifwand bij Camargue (vervolg 4)

### 5. Monteren fixeerblok

- Schuif de panelen volledig uit en zorg ervoor dat de afstand van het 1ste en laatste paneel tot aan de kolom gelijk verdeeld is. **A**

**Opmerking:** positioneer de panelen met minimum 2 personen.

- Positioneer het fixeerblok op 135 mm van het uiterste punt van het glasprofiel. Doe dit voor het eerste en laatste paneel. **B**
- Schuif het paneel terug en bevestig het fixeerblok met schroeven M4 x 10, voorbereid met diameter 4 mm. **C**

## Montage d'un panneau coulissant vitré pour la Camargue (suite 4)

### 5. Montage du bloc de fixation

- Coulissez les panneaux en position entièrement fermée et assurez-vous que la distance entre le premier et le dernier panneau et la colonne est uniformément répartie. **A**

**Remarque :** positionnez les panneaux à minimum 2 personnes.

- Positionnez le bloc de fixation à 135 mm du point le plus à l'extérieur du profilé en verre. Faites cela pour le premier et le dernier panneau. **B**
- Fixez le bloc de fixation à l'aide de vis M4 x 10, préforez avec une mèche de diamètre 4 mm. **C**

## Montage der Glas-Schiebewand bei Camargue

(Fortsetzung 4)

### 5. Befestigung des Fixierblocks

- Schieben Sie die Glasfenster vollständig heraus und stellen Sie sicher, dass der Abstand vom 1. und letzten Feld zur Säule gleichmäßig verteilt ist. **A**

**Hinweis:** Positionieren Sie die Glasfenster mit mindestens 2 Personen.

- Setzen Sie den Fixierblock auf 135 mm vom äußersten Punkt des Glasprofils entfernt. Tun Sie dies für das erste und letzte Panel. **B**
- Schieben Sie die erste Glasfenster wieder auf und befestigen Sie den Fixierblock mit Schrauben M4 x 10 (Vorbohren mit Durchmesser von 4 mm). **C**

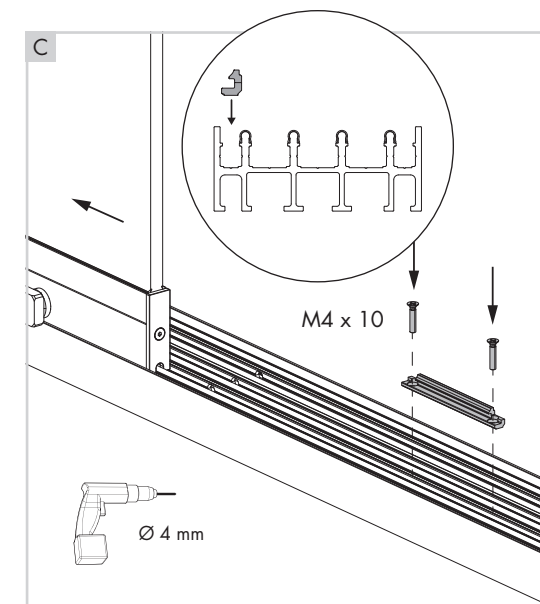
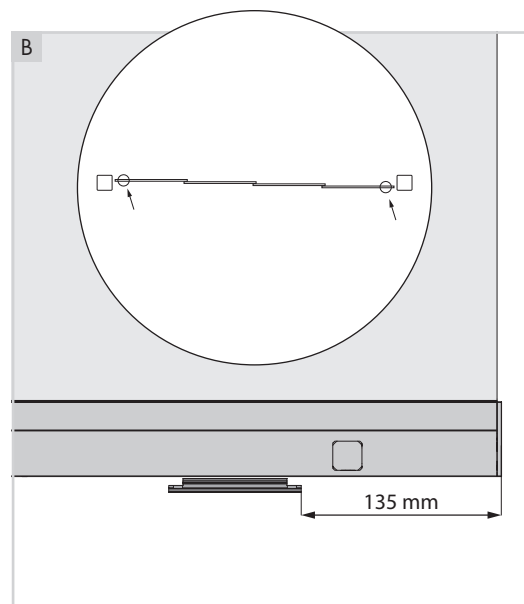
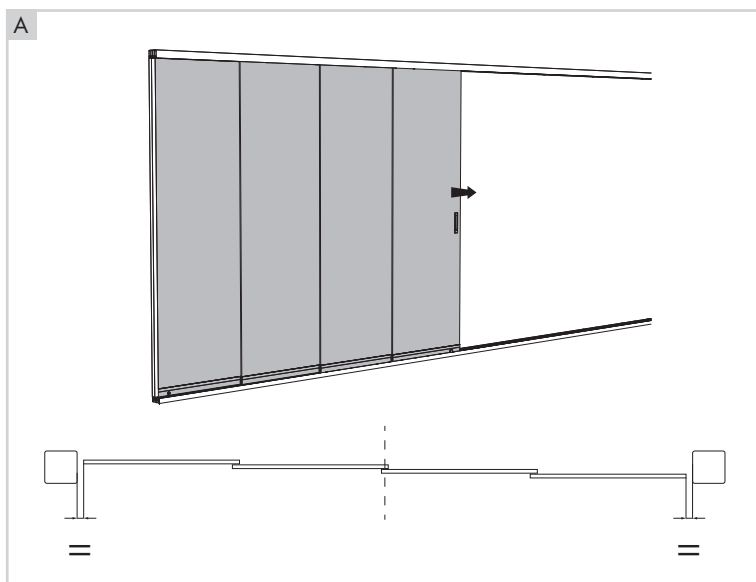
## Mounting glass sliding panels in Camargue (continued 4)

### 5. Mounting the fixing block

- Slide out the panels completely and make sure that the distance from the 1st and last panel to the column is evenly distributed. **A**

**Note:** Install the glass panels with a minimum of 2 people.

- Install the fixing block at 135 mm from the outermost point of the glass profile. Do this for the first and last panel. **B**
- Slide the first glass panel back open and secure the fixing block with screws M4 x 10 (pre-drilling with diameter 4 mm). **C**



## Montage glazen schuifwand bij Camargue (vervolg 5)

### 6. Bevestigen zijprofielen

- Er zijn 2 types zijprofielen. Één met uitsparing en één zonder. Monteer het zijprofiel met de uitsparing aan de kant van het vaste glaspaneel. De uitsparing komt onderaan en naar binnen. Gebruik hiervoor de meegeleverde schroeven 4,8 x 19 mm (voorbooren met diameter 4 mm). **A**
- Monteer het zijprofiel zonder uitsparing aan de kant van het schuivende glaspaneel. **B**

### 7. Plaatsen stopblokje

- Schuif de glaswand volledig dicht en zorg ervoor dat de overlap tussen de panelen mooi gelijk verdeeld is. Monteer in de bovenrail vóór elk paneel een stopblokje. Zo blijft de overlap tussen de panelen bij het sluiten steeds mooi gelijk. Gebruik hiervoor de meegeleverde schroeven (voorbooren met diameter 4 mm). **C**

## Montage d'un panneau coulissant vitré pour la Camargue (suite 5)

### 6. Fixation des profils latéraux

- Il existe 2 types de profilés latéraux. Un avec évidement et un sans. Montez le profil latéral avec l'encoche sur le côté du panneau de verre fixe. L'évidement vient en bas et à l'intérieur. Utilisez pour cela les vis fournies 4,8 x 19 mm (préforez avec une mèche de diamètre 4 mm). **A**
- Montez le profil latéral sans évidement sur le côté du panneau de verre coulissant. **B**

### 7. Installation du bloc d'arrêt

- Fermez complètement la paroi de verre et assurez-vous que le chevauchement entre les panneaux est bien réparti. Montez un bloc d'arrêt dans le rail supérieur avant chaque panneau. De cette façon, le chevauchement entre les panneaux reste bien le même lors de la fermeture. Utilisez pour cela les vis fournies (préforez avec une mèche de diamètre 4 mm). **C**

## Montage der Glas-Schiebewand bei Camargue

(Fortsetzung 5)

### 6. Befestigung der Seitenprofile

- Es gibt 2 Arten von Seitenprofilen. Eins mit Pause und eins ohne. Montieren Sie das Seitenprofil mit der Aussparung an der Seite der festen Glasscheibe. Die Aussparung befindet sich unten und innen. Verwenden Sie die mitgelieferten Schrauben 4,8 x 19 mm (Vorbohren mit Durchmesser von 4 mm). **A**
- Montieren Sie das Seitenprofil ohne Aussparung an der Seite der Glasschiebetafel. **B**

### 7. Befestigung der Stoppblöcke

- Schließen Sie die Glaswand vollständig und stellen Sie sicher, dass die Überlappung zwischen den Paneelen gleichmäßig verteilt ist. Montieren Sie vor jeder Platte einen Stoppblock in der oberen Schiene. Auf diese Weise bleibt die Überlappung zwischen den Paneelen beim Schließen schön gleich. Verwenden Sie die mitgelieferten Schrauben (Vorbohren mit Durchmesser von 4 mm). **C**

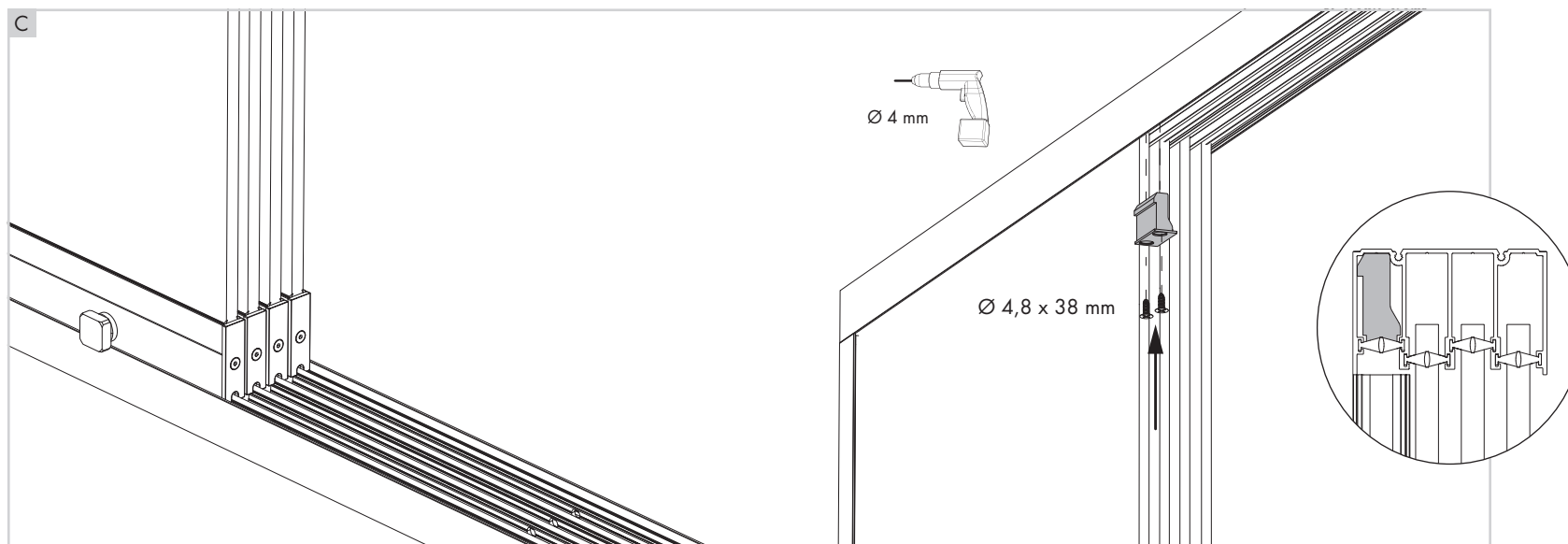
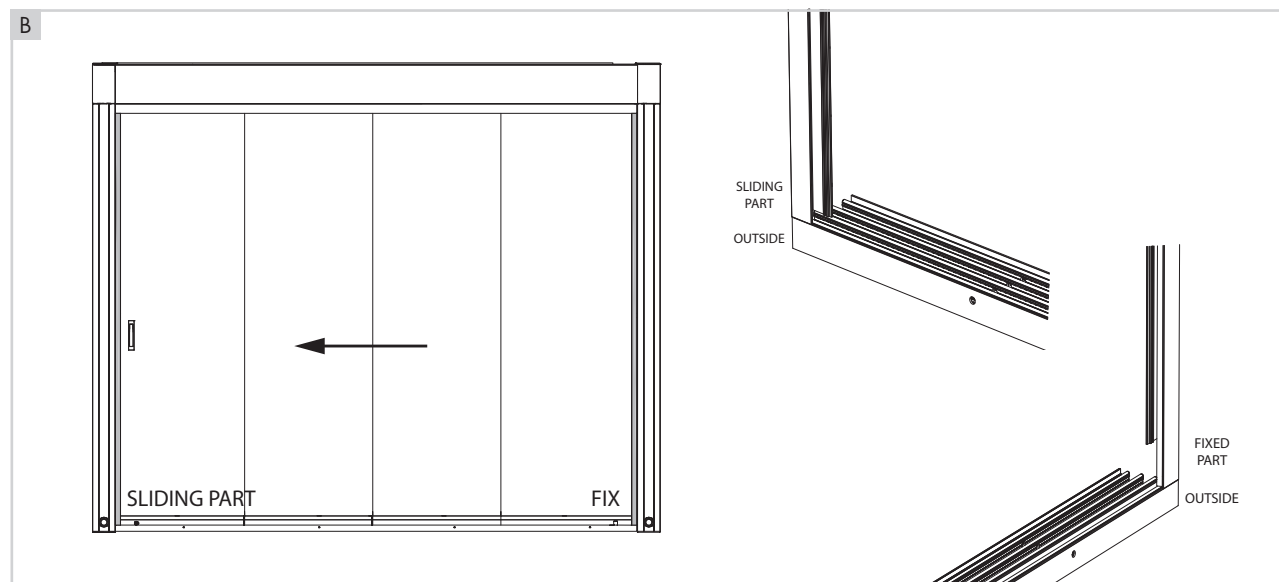
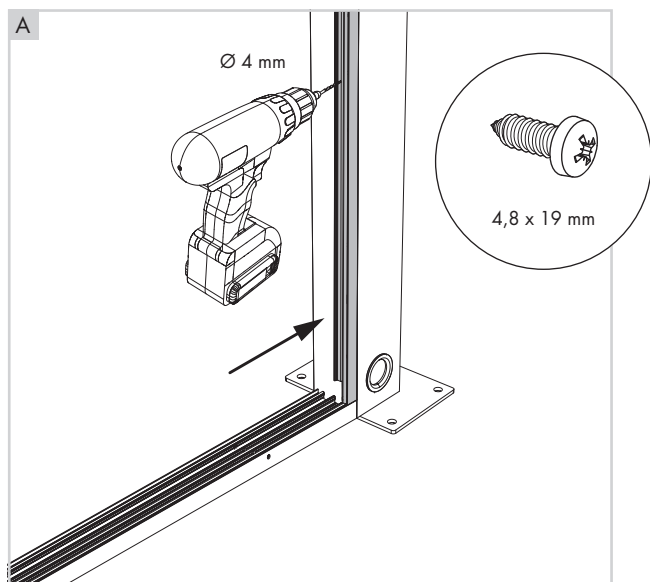
## Mounting glass sliding panels in Camargue (continued 5)

### 6. Mounting the side profiles

- There are 2 types of side profiles. One with recess and one without. Mount the side profile with the recess on the side of the fixed glass panel. The recess comes at the bottom and inside. Use the delivered screws 4,8 x 19 mm (pre-drilling with diameter 4 mm). **A**
- Mount the side profile without a recess on the side of the sliding glass panel. **B**

### 7. Mounting the stop blocks

- Fully close the glass wall and make sure that the overlap between the panels is nicely evenly distributed. Mount a stop block in the top rail before each panel. In this way, the overlap between the panels remains nicely the same when closing. Use the delivered screws (pre-drilling with diameter 4 mm). **C**



## MONTAGE GLAZEN SCHUIFWAND BIJ ALGARVE

### 1. Bevestigen bovenrail

- De bovenrails mogen niet rechtstreeks aan het span of pivot profiel gemonteerd worden. Monteer eerst het adapterprofiel aan het span-/pivotkaderprofiel. In het span/pivot profiel zijn reeds schroefkanalen (tubtara's) voorzien voor bevestiging van het adapterprofiel. Schroef het adapterprofiel vast met de schroeven M6x16. **A**
- Bevestig de bovenrail aan het Span- of Pivotkaderprofiel met de meegeleverde schroeven 4,8 x 13 mm. Voorzie op 150 mm vanaf de uiteinden het gatenpatroon en verdeel de tussenafstand in delen van ± 400 mm (voorboren met diameter 4 mm). De bovenrail dient aan de binnenkant in het verlengde te liggen van de binnenkant van het kaderprofiel. **B**

### 2. Monteren onderrail

- Monteer de onderrail WATERPAS aan de ondergrond. Gebruik hiervoor bevestigingsmaterialen geschikt voor de ondergrond (niet meegeleverd). Voorzie op 150 mm vanaf de uiteinden het gatenpatroon en verdeel de tussenafstand in delen van ± 400 mm. Gat Ø 5 mm - verzink de gaten tot Ø 10 mm (verzinkboor). **C**
- **Opgelet:** bevestig de onderrail alleen op een vlakke ondergrond! Meet na met een waterpas! **D**
- **Opgelet:** de rugzijdes van het onder & boven geleidingsprofiel dienen in één vlak te liggen. Afhankelijk van de breedte, zijn er 3 of 4 sporen voorzien. **E**

## MONTAGE D'UN PANNEAU COULISSANT VITRÉ POUR L'ALGARVE

### 1. Fixation du rail supérieur

- Les rails supérieurs ne peuvent pas être montés directement sur le profil Span ou Pivot. Montez d'abord un profil d'adaptation sous le profil cadre span-/pivot. Des alvéoïs (tubtara's) sont déjà prévus dans le profil cadre span/pivot pour la fixation du profil d'adaptation. Fixez le profil d'adaptation à l'aide de vis M6 x 16. **A**
- Fixez le rail supérieur au profil cadre Span ou Pivot à l'aide des vis 4,8 x 13 mm. Prévoyez à 150 mm des extrémités la répartition des trous et répartissez les trous environ tous les 400 mm (préforez avec une mèche de diamètre 4mm). Le rail supérieur doit se trouver à l'intérieur dans le prolongement du côté intérieur du profil cadre. **B**

### 2. Montage du rail inférieur

- Placez le rail inférieur au sol (à niveau). Utilisez pour cela le matériel de fixation adapté au support (non fourni). Prévoyez à 150 mm des extrémités la répartition des trous et répartissez les trous environ tous les 400 mm. Trou Ø 5 mm - chanfrein Ø 10 mm. **C**
- **Attention :** ne fixez le rail inférieur que sur une surface bien plate ! Vérifiez à l'aide d'un niveau à bulle ! **D**
- **Attention :** la face arrière du rail inférieur et du rail supérieur doivent être bien alignées. Selon la largeur, il a 3 ou 4 voies. **E**

## MONTAGE DER GLAS-SCHIEBEWAND BEI ALGARVE

### 1. Montierung die obere Schiene

- Die oberen Schienen dürfen nicht direkt am Span- oder Pivot-Profil montiert werden. Bringen Sie zuerst das Adapterprofil am Span-/Pivot-Rahmenprofil an. Im Span-/Pivot-Profil sind bereits Schraubkanäle (Tubtara's) zur Befestigung des Adapterprofils vorgesehen. Schrauben Sie das Adapterprofil mit den Schrauben M6 x 16 fest. **A**
- Befestigen Sie die obere Schiene am Span- oder Pivot-Rahmenprofil mit Schrauben 4,8 x 13 mm. Bringen Sie das Lochmuster in einem Abstand von 150 mm zu den Enden an und teilen Sie den Zwischenabstand in Teile von ± 400 mm (Vorboren mit Durchmesser von 4 mm). Die Innenseite der oberen Schiene und die Innenseite des Rahmenprofils müssen auf einer Linie liegen. **B**

### 2. Montierung das untere Führungsprofil

- Montieren Sie das untere Führungsprofil waagrecht am Untergrund. Verwenden Sie hierfür für den Untergrund geeignetes Befestigungsmaterial (nicht im Lieferumfang enthalten). Bringen Sie das Lochmuster in einem Abstand von 150 mm zu den Enden an und teilen Sie den Zwischenabstand in Teile von ± 400 mm. Loch mit Ø 5 mm - senken Sie die Löcher auf Ø 10 mm an (Senkbohrer). **C**
- **Achtung:** Befestigen Sie die untere Führungsprofil nur auf einer ebenen Fläche! Prüfen Sie mit einer Wasserwaage. **D**
- **Achtung:** Die Rückseiten des unteren und des oberen Führungsprofils müssen in einer Ebene liegen. Abhängig von der Breite sind 3 oder 4 Spuren angebracht. **E**

## MOUNTING GLASS SLIDING PANELS IN ALGARVE

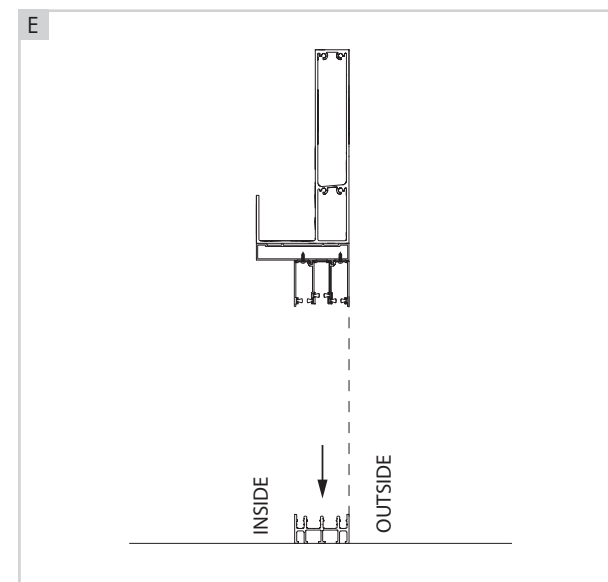
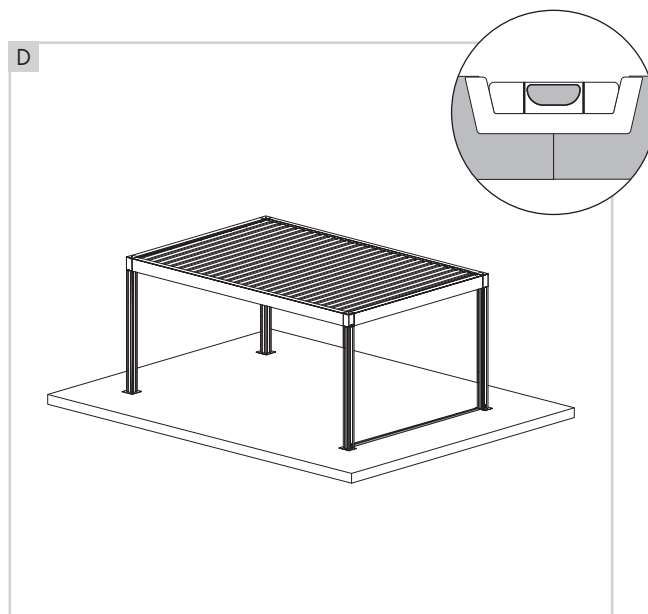
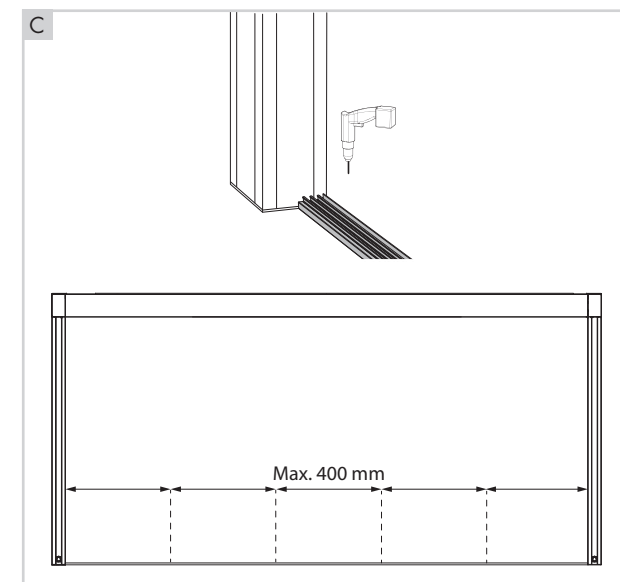
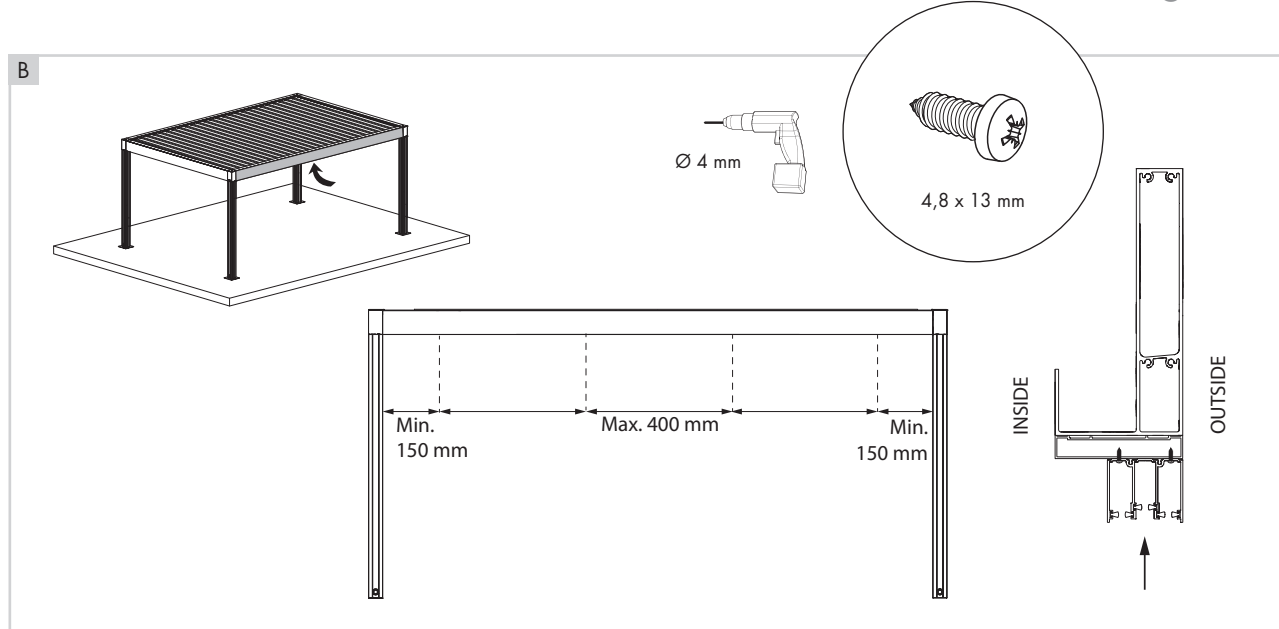
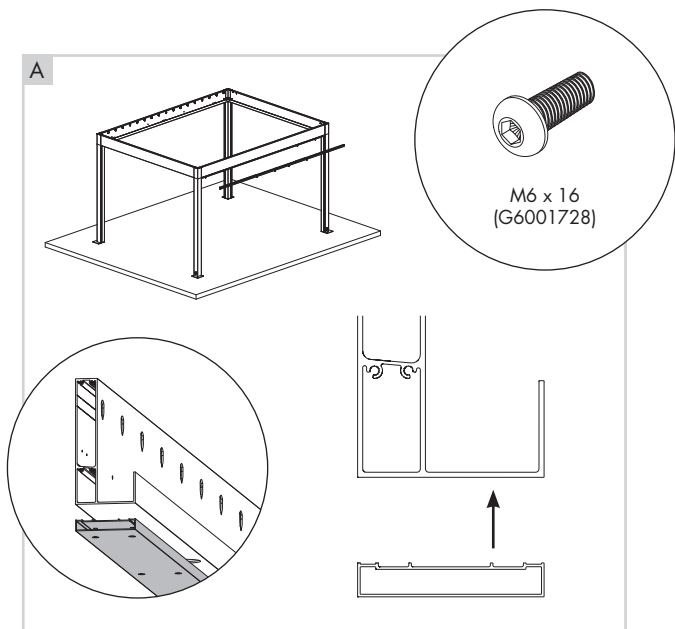
### 1. Mounting the upper rail

- The head rails may not be mounted directly on the Span or Pivot profile. First, mount the adaptor profile to the Span/Pivot frame profile. The Span/Pivot profile is already fitted with screw channels (Tubtara's) for fixation of the adaptor profile. Tightly screw the adaptor profile into place using the appropriate screws (M6 x16). **A**
- Mount the upper rail to the Span or Pivot frame profile with screws 4,8 x 13 mm. Create the hole pattern at 150 mm from the ends and divide the intermediate distance in parts of ± 400 mm (pre-drilling with diameter 4 mm). The upper rail must be in-line with the inside of the frame profile. **B**

### 2. Mounting the lower rail

- Mount the lower rail to the foundation. Use mounting hardware suitable for the type of foundation (not included). Create the hole pattern at 150 mm from the ends and divide the intermediate distance in parts of ± 400 mm. Hole Ø 5 mm - countersink the holes to Ø 10 mm (countersink drill). **C**
- **Attention:** Mount the lower rail only on a flat foundation! Check with a spirit level. **D**
- **Attention:** The rear side of the bottom & top guide profiles should lie on one plane. Depending on the width, 3 or 4 tracks are provided. **E**





### Montage glazen schuifwand bij Algarve (vervolg 1)

#### 3. Monteren van het glas in de profielen

(indien bestelling zonder glas)

- Wrijf het klemrubber aan de binnenkant in met glijmiddel (Griffon Blue gel). Gebruik hiervoor een verfborstel. **A**
- Duw de rubber in het glasprofiel (laat de rubber  $\pm 100$  mm uitsteken aan elke kant). **B**

**Opgelet!** Til de glaspanelen altijd met min. 2 personen op!

- Wrijf het glaspaneel aan beide kanten in met Blue gel (gebruik opnieuw een verfborstel). **C**
- Schuif het glasprofiel met klemrubber over het glaspaneel en hou rekening met de  $\pm 100$  mm overlap aan beide kanten. **D**

### Montage d'un panneau coulissant vitré pour l'Algarve (suite 1)

#### 3. Montage du verre dans les profils

(si commande sans verre)

- Frottez le caoutchouc de serrage à l'intérieur avec du lubrifiant (gel Griffon Blue). Utilisez un pinceau pour cela. **A**
- Poussez le caoutchouc dans le profilé en verre. (laissez le caoutchouc dépasser de  $\pm 100$  mm de chaque côté). **B**

**Attention !** Soulevez toujours les panneaux de verre avec au moins 2 personnes!

- Frottez le panneau de verre des deux côtés avec du gel bleu. (utilisez à nouveau un pinceau). **C**
- Faites glisser le profilé en verre avec le caoutchouc de serrage sur le panneau en verre et prenez en compte le chevauchement de  $\pm 100$  mm des deux côtés. **D**

### Montage der Glas-Schiebewand bei Algarve (Fortsetzung 1)

#### 3. Montage des Glases in der Profile

(bei Bestellung ohne Glas)

- Reiben Sie den Klemmgummi innen mit Schmiermittel (Griffon Blue Gel) ein. Verwenden Sie dazu einen Pinsel. **A**
- Schieben Sie den Gummi in das Glasprofil (lassen Sie den Gummi auf jeder Seite  $\pm 100$  mm hervorstehen). **B**

**Beachtung!** Heben Sie die Glasscheiben immer mit mindestens 2 Personen an!

- Reiben Sie die Glasscheibe auf beiden Seiten mit blauem Gel ein (verwenden Sie erneut eine Pinsel). **C**
- Schieben Sie das Glasprofil mit Klemmgummi über die Glasscheibe und berücksichtigen Sie die Überlappung von  $\pm 100$  mm auf beiden Seiten. **D**

### Mounting glass sliding panels in Algarve (continued 1)

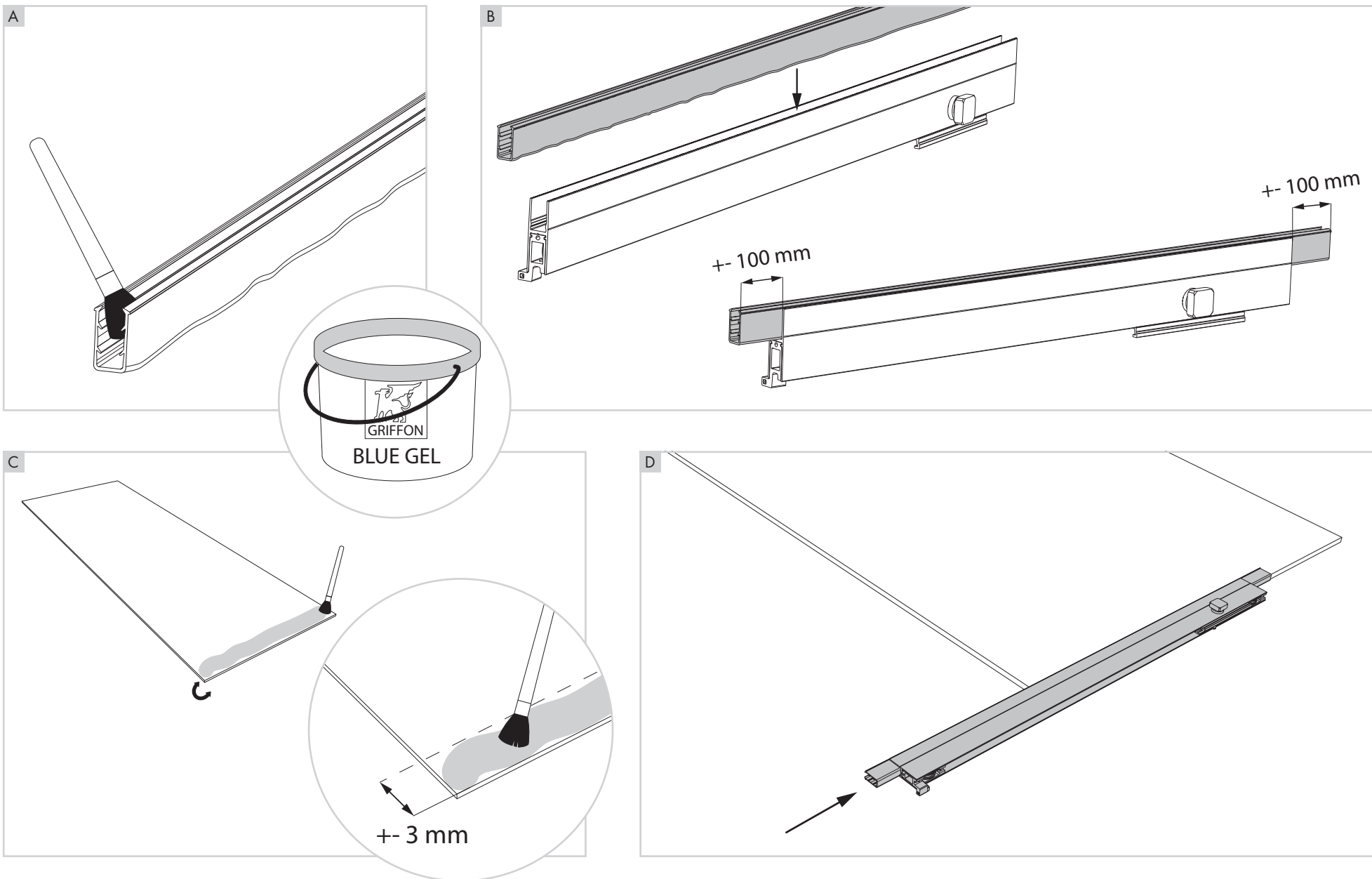
#### 3. Mounting the glass in the profiles

(if order without glass)

- Rub the clamping rubber on the inside with lubricant (Griffon Blue gel). Use a paint brush for this. **A**
- Push the rubber into the glass profile. (let the rubber protrude  $\pm 100$  mm on each side). **B**

**Attention!** Always lift the glass panels with at least 2 people!

- Rub the glass panel on both sides with Blue gel (use a paint brush again). **C**
- Slide the glass profile with clamping rubber over the glass panel and take the  $\pm 100$  mm overlap into account on both sides. **D**



### Montage glazen schuifwand bij Algarve (vervolg 2)

#### 3. Monteren van het glas in de profielen (indien bestelling zonder glas) (vervolg)

- Duw het glasprofiel tegen het glas. Zorg ervoor dat het glas de onderkant van de rubber raakt! **A**
- Snij de overlappende rubber aan elke kant af. Veeg het glaspaneel schoon. **B**
- Schroef aan elke kant de kopschotjes op het glasprofiel. **C**

**Opgelet!** Hef het glaspaneel daarna niet op aan het glasprofiel maar aan het glas!

- Monteer het handvat indien er een opening in het glaspaneel aanwezig is. Het handvat met een gaatje om te schroeven is het handvat aan de buitenzijde van het glas, positioneer dit handvat met het gaatje naar boven. Pas de 2 handvaten in elkaar en schroef vast. **D**

### Montage d'un panneau coulissant vitré pour l'Algarve (suite 2)

#### 3. Montage du verre dans les profils (si commande sans verre) (suite)

- Poussez le profil de verre contre le verre. Assurez-vous que le verre touche le bas du caoutchouc! **A**
- Coupez le caoutchouc superposé de chaque côté. Nettoyez le panneau de verre. **B**
- Vissez les capuchons d'extrémité au profil en verre de chaque côté. **C**

**Attention !** Ne soulevez pas ensuite la vitre sur le profilé en verre, mais sur la verre!

- Montez la poignée s'il y a une ouverture dans le panneau de verre. La poignée avec un trou pour le vissage est la poignée à l'extérieur du verre, positionnez cette poignée avec le trou vers le haut. Montez les 2 poignées ensemble et vissez-les bien. **D**

### Montage der Glas-Schiebewand bei Algarve (Fortsetzung 2)

#### 3. Montage des Glases in der Profile (bei Bestellung ohne Glas) (Fortsetzung)

- Drücken Sie das Glasprofil gegen das Glas. Stellen Sie sicher, dass das Glas den Boden des Gummis berührt! **A**
- Schneiden Sie das überlappende Gummi auf jeder Seite ab. Wischen Sie die Glasscheibe sauber. **B**
- Schrauben Sie die Endkappen auf jeder Seite an das Glasprofil. **C**

**Beachtung!** Heben Sie die Glasscheibe danach nicht mehr auf das Glasprofil, sondern auf die Glas!

- Montieren Sie den Griff, wenn sich in der Glasscheibe eine Öffnung befindet. Der Griff mit einem Loch zum Schrauben ist der Griff an der Außenseite des Glases. Positionieren Sie diesen Griff mit dem Loch nach oben. Setzen Sie die 2 Griffe zusammen und schrauben Sie sie fest. **D**

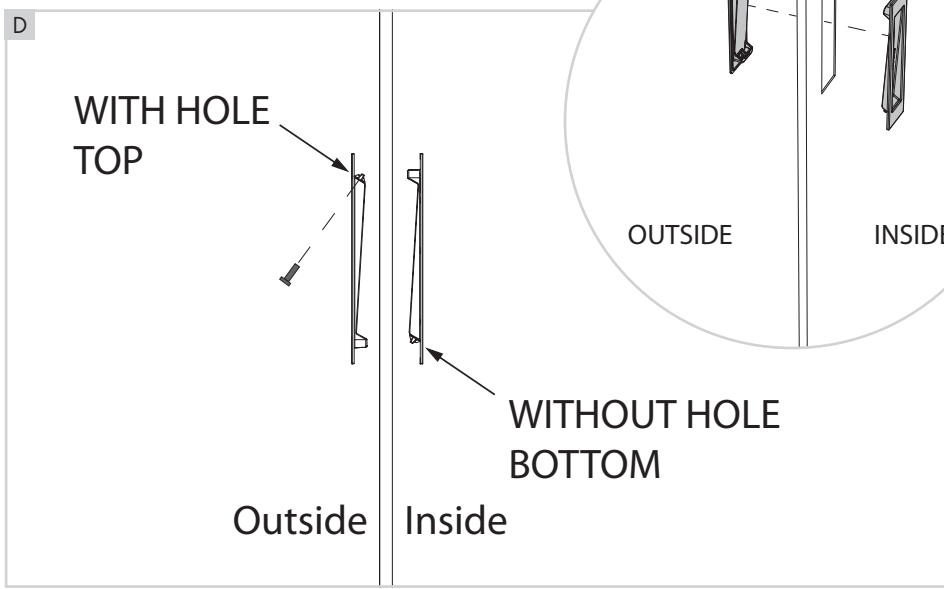
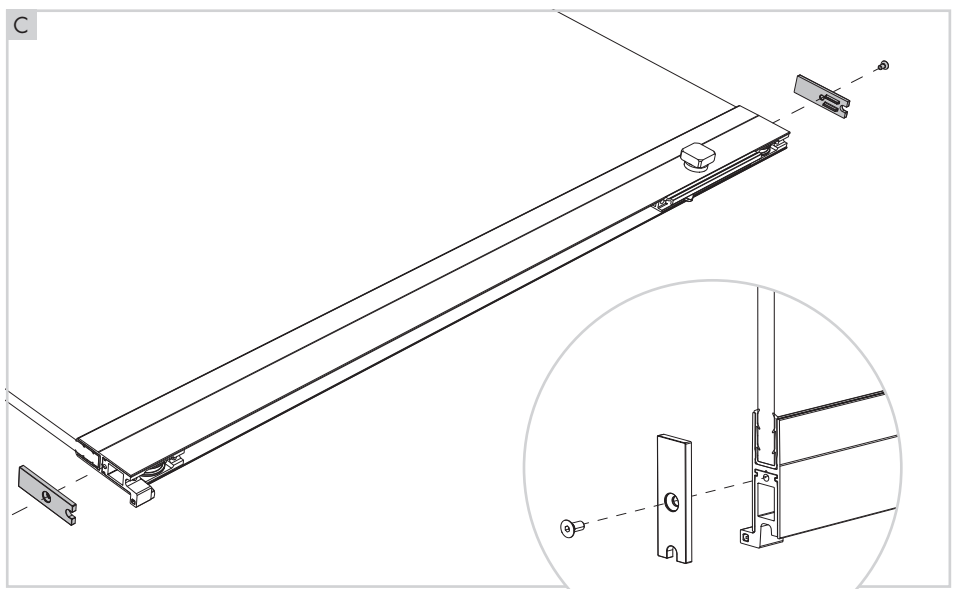
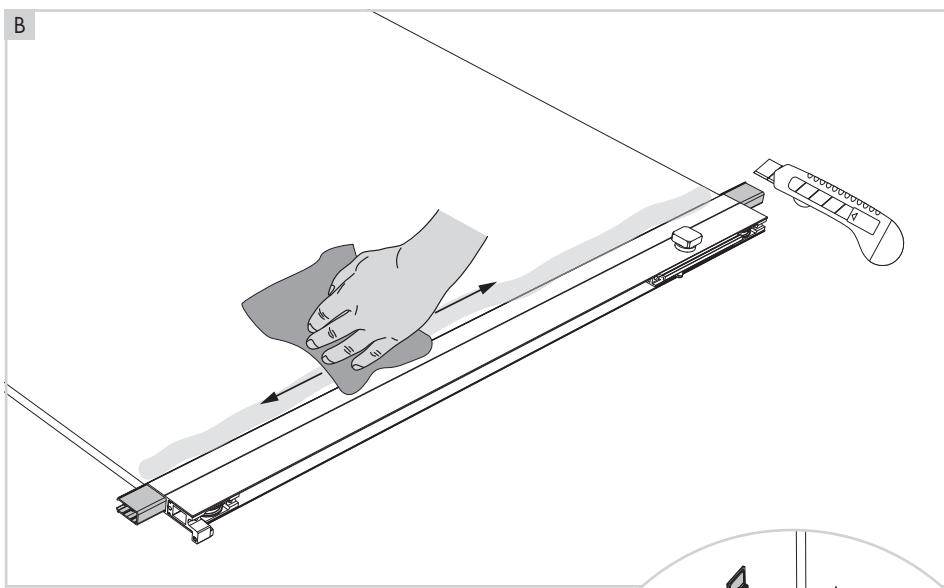
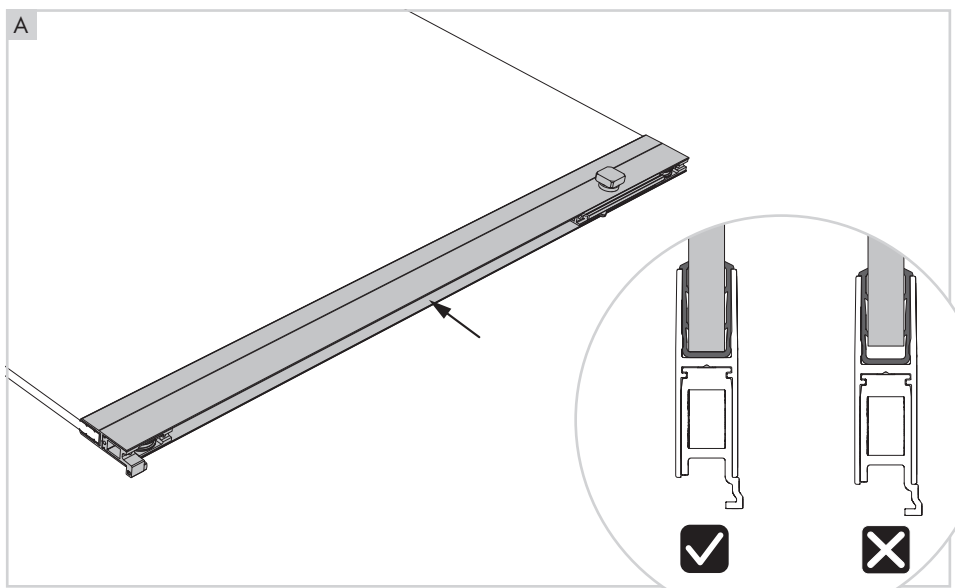
### Mounting glass sliding panels in Algarve (continued 2)

#### 3. Mounting the glass in the profiles (if order without glass) (continued)

- Push the glass profile against the glass. Make sure the glass touches the bottom of the rubber! **A**
- Cut the overlapping rubber on each side. Wipe the glass panel clean. **B**
- Screw the end caps to the glass profile on each side. **C**

**Attention!** Do not lift the glass panel on the glass profile afterwards, but on the glass!

- Mount the handle if there is an opening in the glass panel. The handle with a hole for screwing is the handle on the outside of the glass, position this handle with the hole up. Fit the 2 handles together and screw tight. **D**



## Montage glazen schuifwand bij Algarve (vervolg 3)

### 4. Plaatsen glaspanelen

- De volgorde voor het monteren van de panelen ziet u op onderstaand overzicht. Op ieder paneel kleeft onderaan een sticker met aanduiding welk paneel dit is. **A**
  - De meenemers zijn reeds voormonteerd. Details van de meenemers in onderstaand overzicht. **B**
  - Breng het eerste glasraam schuin in de bovengeleider. Schuif het glasraam volledig naar boven in de bovengeleider, zodat u het glasraam onderaan op zijn juiste plaats in de ondergeleider kan plaatsen. **C**
- Tip:** breng de glasramen telkens aan de zijkanen in en schuif ze zo naar het midden.
- Monteer nu ook de andere glasramen volgens hetzelfde principe. **D**

## Montage d'un panneau coulissant vitré pour l'Algarve (suite 3)

### 4. Installation des panneaux vitrés

- La séquence de montage des panneaux est indiquée dans l'aperçu ci-dessous. Chaque panneau a un autocollant en bas indiquant de quel panneau il s'agit. **A**
  - Les rouleaux avec entraîneur sont déjà pré-assemblés. Détails des rouleaux avec entraîneur dans l'aperçu ci-dessous. **B**
  - Introduisez le premier panneau en verre incliné dans le guide supérieur. Glissez le panneau en verre entièrement vers le haut dans le guide supérieur, afin de pouvoir placer le bas du panneau à son emplacement dans le rail inférieur. **C**
- Conseil :** placez les panneaux vitrés aux extrémités et glissez-les ensuite vers le milieu.
- Montez les autres panneaux en verre selon le même principe. **D**

## Montage der Glas-Schiebewand bei Algarve (Fortsetzung 3)

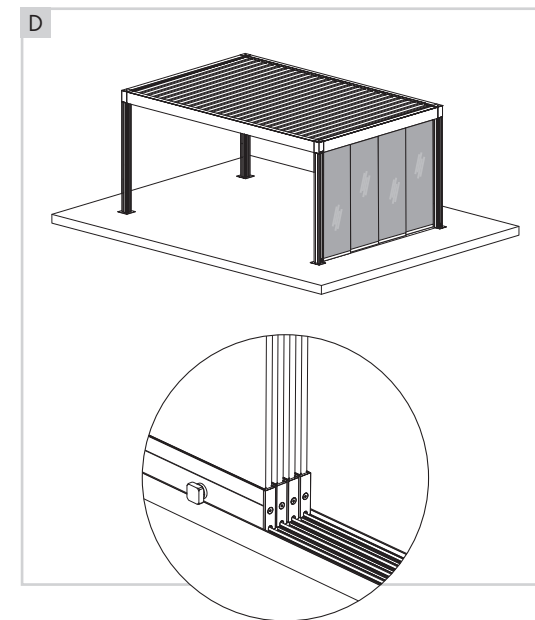
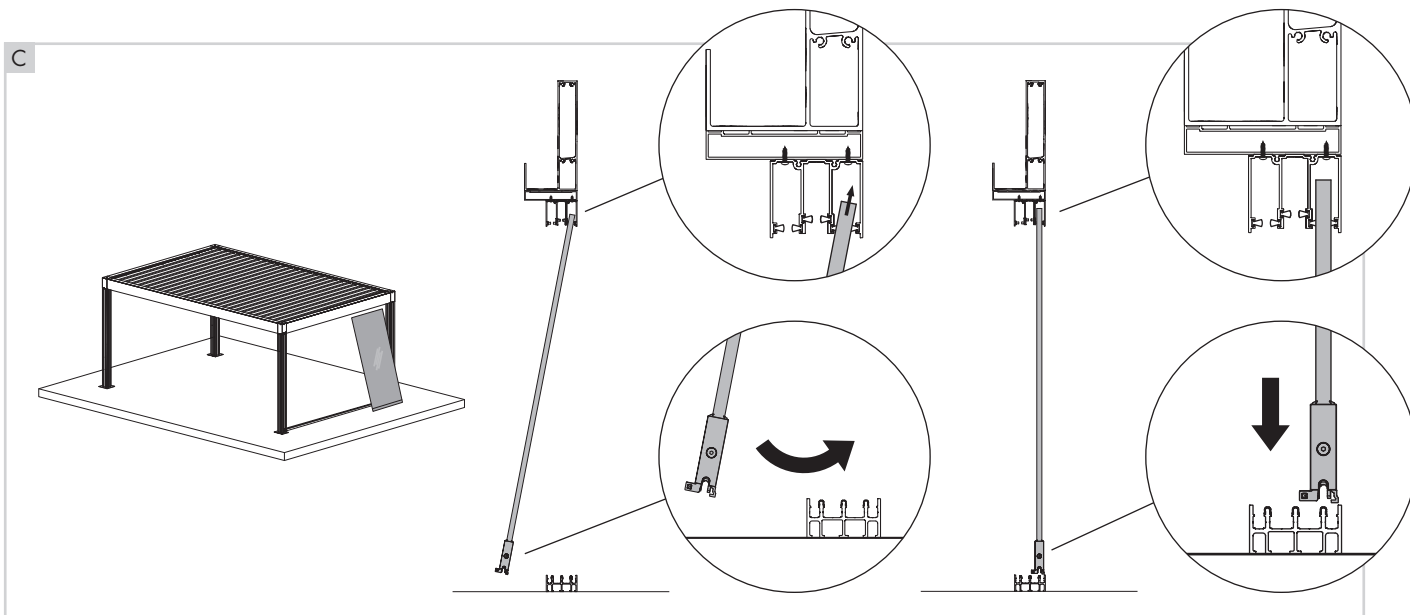
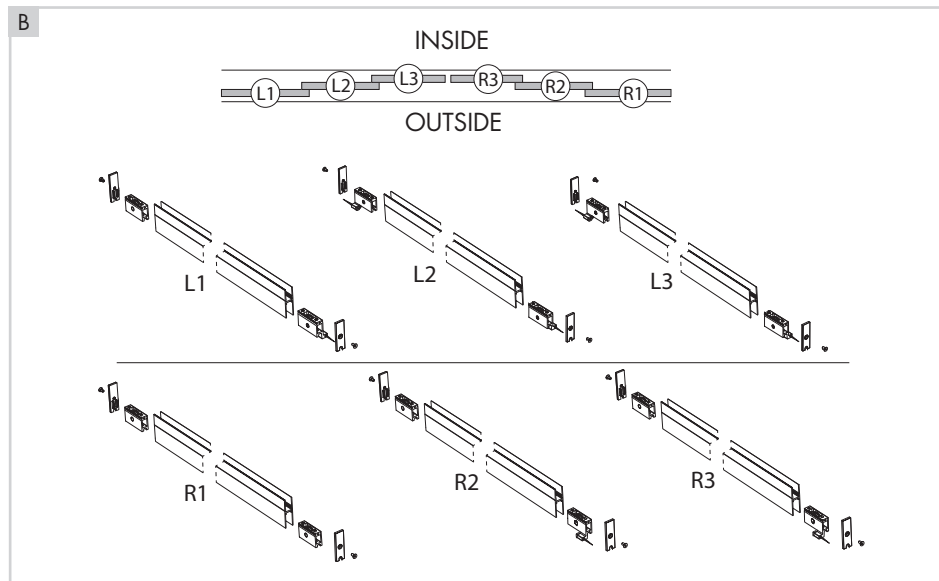
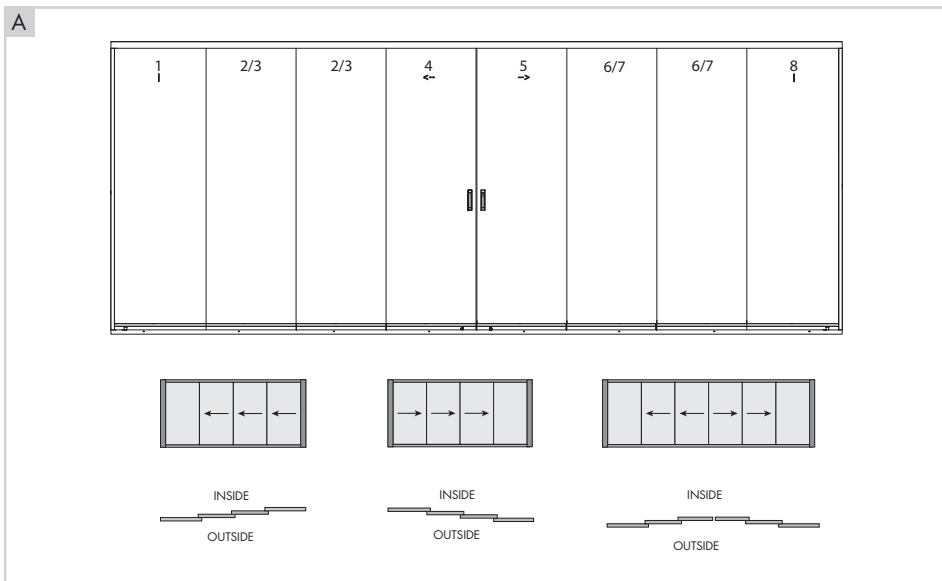
### 4. Glasfenstern platzieren

- Die Reihenfolge für die Montage der Paneele ist in der folgenden Übersicht dargestellt. Jedes Paneel hat an der Unterseite einen Aufkleber, der angibt, um welches Paneel es sich handelt. **A**
  - Die Mitnehmer wurden bereits vormontiert. Details der Mitnehmer in unten Überblick. **B**
  - Setzen Sie das erste Glasfenster schräg in die obere Führung. Schieben Sie das Glasfenster vollständig nach oben in die obere Führung, sodass Sie das Glasfenster unten an seinem richtigen Platz in der unteren Führung anbringen können. **C**
- Tip:** Setzen Sie die Glasfenster an den Seiten ein und schieben Sie sie in die Mitte.
- Montieren Sie jetzt auch die anderen Glasfenster nach dem gleichen Prinzip. **D**

## Mounting glass sliding panels in Algarve (continued 3)

### 4. Install the glass panels

- The sequence for mounting the panels can be seen in the overview below. There is a sticker at the bottom of each panel indicating which panel this is. **A**
  - The rollers with driver have already been pre-assembled. Details of the rollers with driver in the overview below. **B**
  - Install the first glass panel diagonally in the upper channel. Slide the glass panel fully upwards in the upper channel so that you can install it in its correct position in the bottom channel. **C**
- Tip:** Insert the glass panels at the sides and slide them to the middle.
- Now install the other glass panels following the same principle. **D**



## Montage glazen schuifwand bij Algarve (vervolg 4)

### 5. Monteren fixeerblok

- Schuif de panelen volledig uit en zorg ervoor dat de afstand van het 1ste en laatste paneel tot aan de kolom gelijk verdeeld is. **A**

**Opmerking:** positioneer de panelen met minimum 2 personen.

- Positioneer het fixeerblok op 135 mm van het uiterste punt van het glasprofiel. Doe dit voor het eerste en laatste paneel. **B**
- Schuif het paneel terug en bevestig het fixeerblok met schroeven M4 x 10, voorbereid met diameter 4 mm. **C**

## Montage d'un panneau coulissant vitré pour l'Algarve (suite 4)

### 5. Montage du bloc de fixation

- Coulissez les panneaux en position entièrement fermée et assurez-vous que la distance entre le premier et le dernier panneau et la colonne est uniformément répartie. **A**

**Remarque :** positionnez les panneaux à minimum 2 personnes.

- Positionnez le bloc de fixation à 135 mm du point le plus à l'extérieur du profilé en verre. Faites cela pour le premier et le dernier panneau. **B**
- Fixez le bloc de fixation à l'aide de vis M4 x 10, préforez avec une mèche de diamètre 4 mm. **C**

## Montage der Glas-Schiebewand bei Algarve (Fortsetzung 4)

### 5. Befestigung des Fixierblocks

- Schieben Sie die Glasfenster vollständig heraus und stellen Sie sicher, dass der Abstand vom 1. und letzten Feld zur Säule gleichmäßig verteilt ist. **A**

**Hinweis:** Positionieren Sie die Glasfenster mit mindestens 2 Personen.

- Setzen Sie den Fixierblock auf 135 mm vom äußersten Punkt des Glasprofils entfernt. Tun Sie dies für das erste und letzte Panel. **B**
- Schieben Sie die erste Glasfenster wieder auf und befestigen Sie den Fixierblock mit Schrauben M4 x 10 (Vorborenen mit Durchmesser von 4 mm). **C**

## Mounting glass sliding panels in Algarve (continued 4)

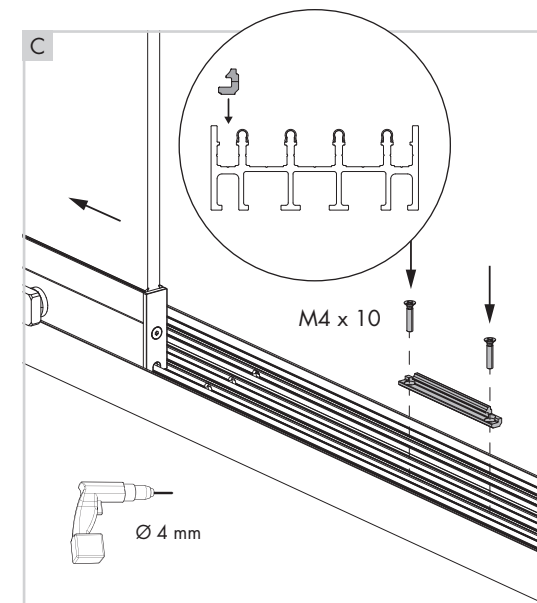
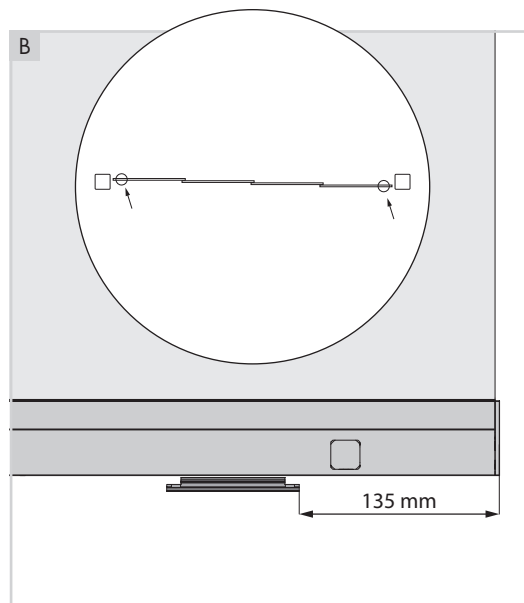
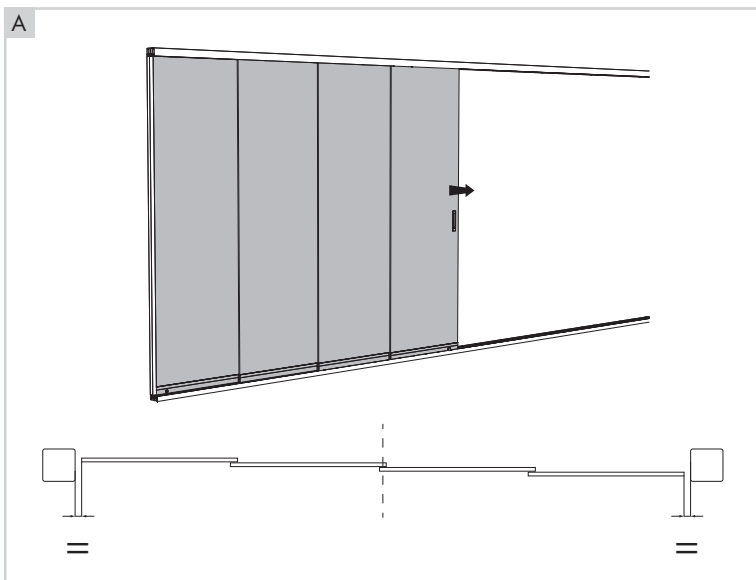
### 5. Mounting the fixing block

- Slide out the panels completely and make sure that the distance from the 1st and last panel to the column is evenly distributed. **A**

**Note:** Install the glass panels with a minimum of 2 people.

- Install the fixing block at 135 mm from the outermost point of the glass profile. Do this for the first and last panel. **B**
- Slide the first glass panel back open and secure the fixing block with screws M4 x 10 (pre-drilling with diameter 4 mm). **C**





## Montage glazen schuifwand bij Algarve (vervolg 5)

### 6. Bevestigen zijprofielen

- Er zijn 2 types zijprofielen. Één met uitsparing en één zonder. Monteer het zijprofiel met de uitsparing aan de kant van het vaste glaspaneel. De uitsparing komt onderaan en naar binnen. Gebruik hiervoor de meegeleverde schroeven 4,8 x 13 mm (voorbooren met diameter 4 mm). **A**
- Monteer het zijprofiel zonder uitsparing aan de kant van het schuivende glaspaneel. **B**

### 7. Plaatsen stopblokje

- Schuif de glaswand volledig dicht en zorg ervoor dat de overlap tussen de panelen mooi gelijk verdeeld is. Monteer in de bovenrail vóór elk paneel een stopblokje. Zo blijft de overlap tussen de panelen bij het sluiten steeds mooi gelijk. Gebruik hiervoor de meegeleverde schroeven (voorbooren met diameter 4 mm). **C**

## Montage d'un panneau coulissant vitré pour l'Algarve (suite 5)

### 6. Fixation des profils latéraux

- Il existe 2 types de profilés latéraux. Un avec évidement et un sans. Montez le profil latéral avec l'encoche sur le côté du panneau de verre fixe. L'évidement vient en bas et à l'intérieur. Utilisez pour cela les vis fournies 4,8 x 13 mm (préforez avec une mèche de diamètre 4 mm). **A**
- Montez le profil latéral sans évidement sur le côté du panneau de verre coulissant. **B**

### 7. Installation du bloc d'arrêt

- Fermez complètement la paroi de verre et assurez-vous que le chevauchement entre les panneaux est bien réparti. Montez un bloc d'arrêt dans le rail supérieur avant chaque panneau. De cette façon, le chevauchement entre les panneaux reste bien le même lors de la fermeture. Utilisez pour cela les vis fournies (préforez avec une mèche de diamètre 4 mm). **C**

## Montage der Glas-Schiebewand bei Algarve (Fortsetzung 5)

### 6. Befestigung der Seitenprofile

- Es gibt 2 Arten von Seitenprofilen. Eins mit Pause und eins ohne. Montieren Sie das Seitenprofil mit der Aussparung an der Seite der festen Glasscheibe. Die Aussparung befindet sich unten und innen. Verwenden Sie die mitgelieferten Schrauben 4,8 x 13 mm (Vorbohren mit Durchmesser von 4 mm). **A**
- Montieren Sie das Seitenprofil ohne Aussparung an der Seite der Glasschiebetafel. **B**

### 7. Befestigung der Stoppblöcke

- Schließen Sie die Glaswand vollständig und stellen Sie sicher, dass die Überlappung zwischen den Paneelen gleichmäßig verteilt ist. Montieren Sie vor jeder Platte einen Stoppblock in der oberen Schiene. Auf diese Weise bleibt die Überlappung zwischen den Paneelen beim Schließen schön gleich. Verwenden Sie die mitgelieferten Schrauben (Vorbohren mit Durchmesser von 4 mm). **C**

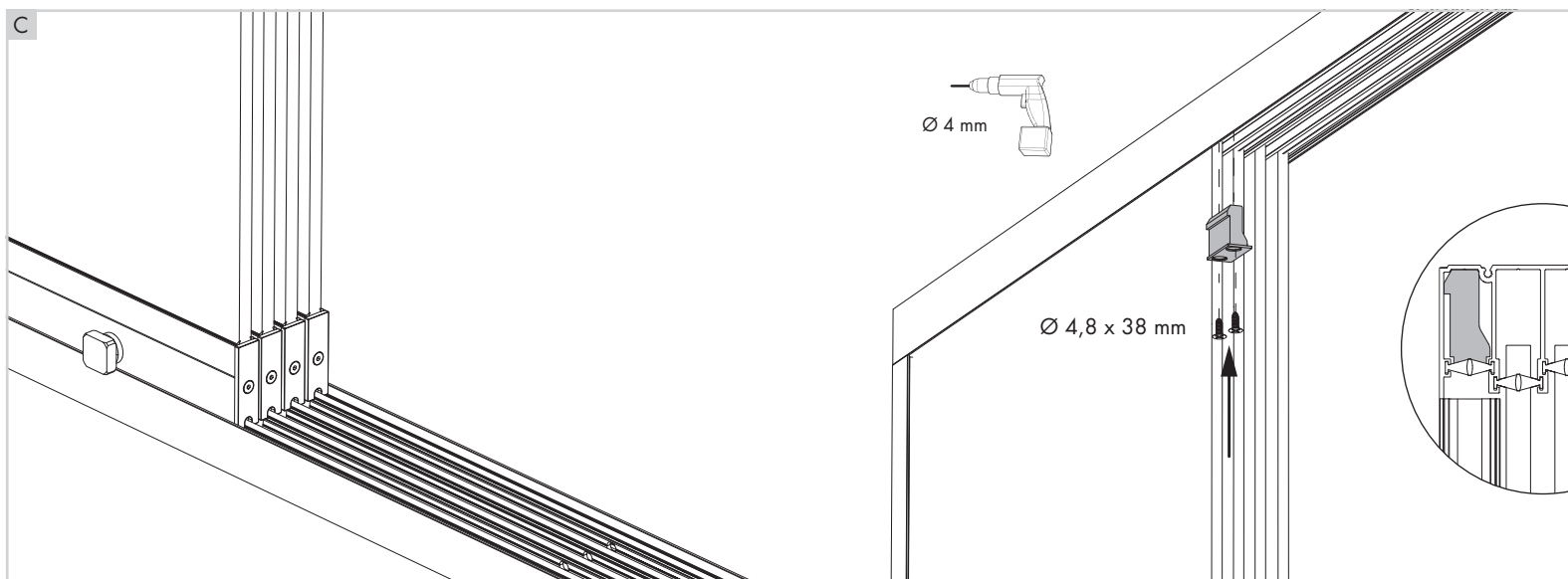
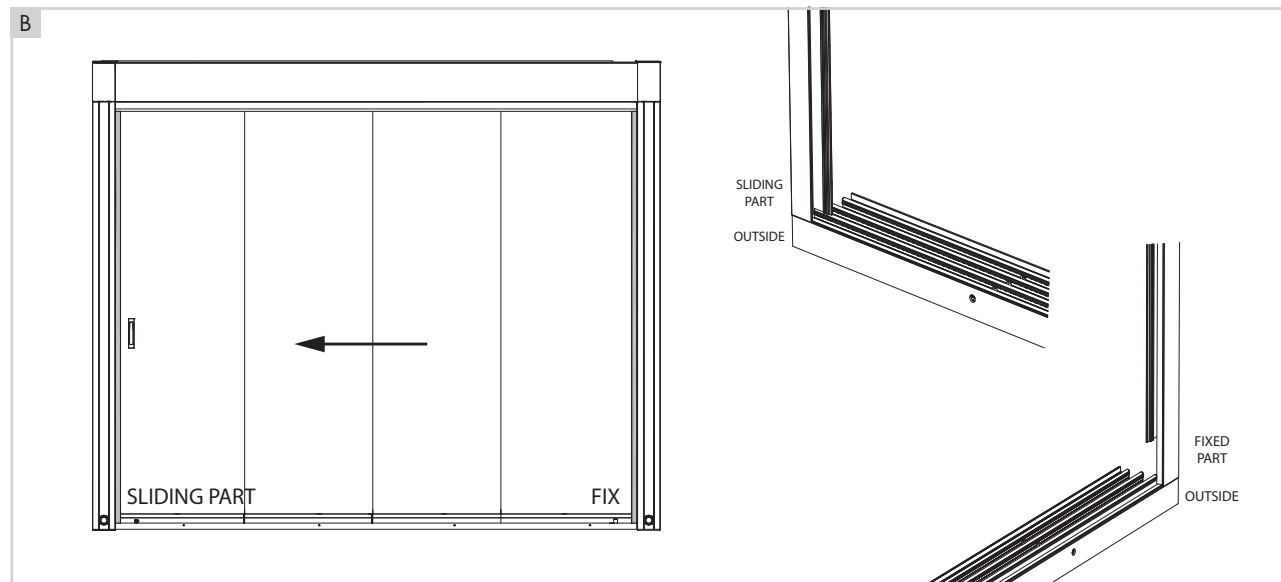
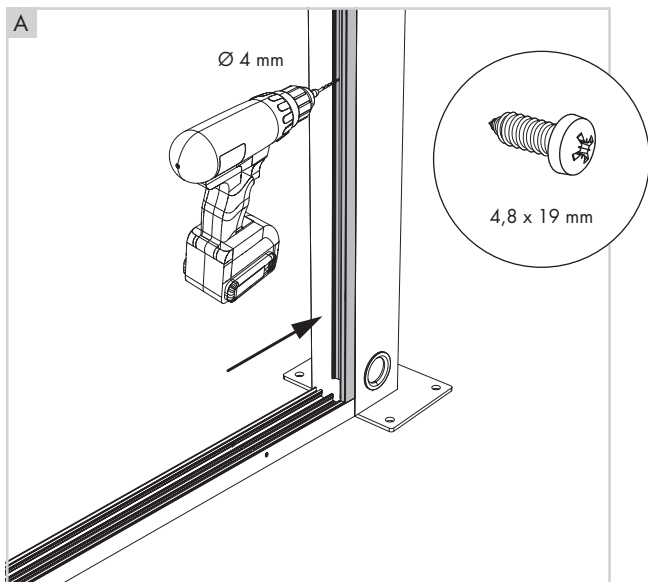
## Mounting glass sliding panels in Algarve (continued 5)

### 6. Mounting the side profiles

- There are 2 types of side profiles. One with recess and one without. Mount the side profile with the recess on the side of the fixed glass panel. The recess comes at the bottom and inside. Use the delivered screws 4,8 x 13 mm (pre-drilling with diameter 4 mm). **A**
- Mount the side profile without a recess on the side of the sliding glass panel. **B**

### 7. Mounting the stop blocks

- Fully close the glass wall and make sure that the overlap between the panels is nicely evenly distributed. Mount a stop block in the top rail before each panel. In this way, the overlap between the panels remains nicely the same when closing. Use the delivered screws (pre-drilling with diameter 4 mm). **C**





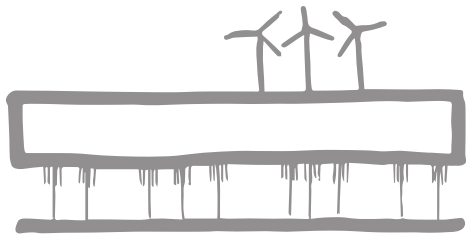
RENSON® Headquarters

Maalbeekstraat 10, IZ 2 Vijverdam, B-8790 Waregem, Belgium

Tel. +32 56 30 30 00

info@renson.eu

www.renson.eu



Alle getoonde foto's zijn slechts ter illustratie en een momentopname van een gebruikssituatie.  
Het werkelijke product kan variëren als gevolg van productaanpassing.  
Renson® behoudt zich het recht voor technische wijzigingen in de hier besproken producten aan te brengen.  
De meest recente brochures kan u downloaden op [www.renson.eu](http://www.renson.eu)

Toutes les photos représentées illustrent un cliché d'une situation à un moment donné.  
Le produit réel peut varier suite à une adaptation éventuelle.  
Renson® se réserve le droit d'apporter des modifications techniques au produit présenté.  
Vous pouvez télécharger les brochures les plus récentes sur [www.renson.eu](http://www.renson.eu)

Alle gezeigten Fotos dienen lediglich der Illustration und sind eine Momentaufnahme.  
Das jeweilige Produkt kann in Folge von Produktanpassungen in der Ausführung variieren.  
Renson® behält sich das Recht vor, technische Änderungen an den hier vorgestellten Produkten vorzunehmen.  
Die aktuellsten Produktinformationen, die Verfügbarkeit und Ihren lokalen Vertriebshändler finden Sie unter [www.renson.eu](http://www.renson.eu)

All photos shown are for illustrative purposes; the actual product may vary due to product placement.  
Renson® reserves the right to make technical changes to the products described in this brochure.  
The most recent product information, availability, and your local distributor can always be found on [www.renson.eu](http://www.renson.eu)

